

DIN 7999

Болт призонный с шестигранной головкой для предварительно нагруженных соединений

Описание

DIN 7999 – стандарт, устанавливающий требования к изделию «Болт призонный с шестигранной головкой для предварительно нагруженных соединений»: форму, размерный ряд, допуски и технические условия изготовления. Соответствия в других системах стандартизации – ГОСТ: ГОСТ Р 52644-2006; ГОСТ Р ИСО: ГОСТ 32484.8-2013; EN: EN 14399-8:2005, EN 14399.

В каталоге «Весь Крепеж» представлено 82 позиций по стандарту DIN 7999: диаметры от M16 до M30, длины от 45 до 180 мм, классы прочности 10.9. Актуальные цены и наличие – в блоке товаров ниже.

Соответствие стандартов

DIN	ГОСТ	ГОСТ Р ИСО	EN
DIN 7999	ГОСТ Р 52644-2006	ГОСТ 32484.8-2013	EN 14399-8:2005, EN 14399

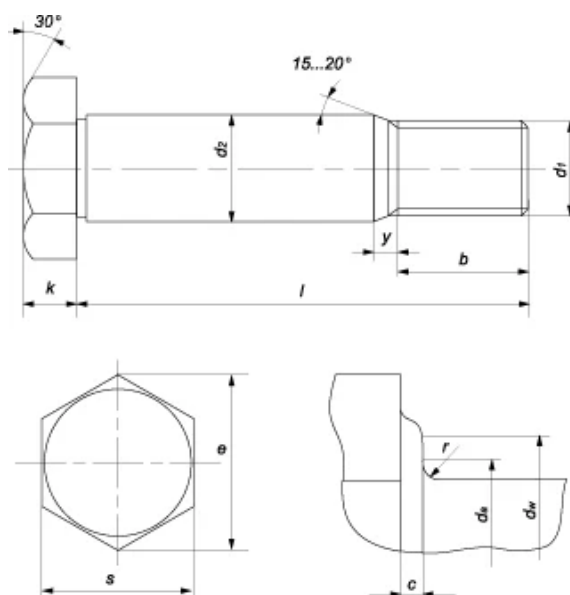
Материалы изготовления

- Сталь – покрытия: горячее цинкование

Применение

Основное назначение изделий DIN 7999 – разъемные резьбовые соединения в металлоконструкциях, машиностроении, строительстве и ремонтных работах. Применяются совместно с гайками и шайбами соответствующего диаметра.

Чертёж DIN 7999



Размеры DIN 7999

Номинальный размер	Высота головки	Диаметр стержня	Длина резьбы	Размер под ключ
--------------------	----------------	-----------------	--------------	-----------------

Номинальный размер	Высота головки	Диаметр стержня	Длина резьбы	Размер под ключ
M12	8	13	23	22
M16	10	17	28	27
M20	13	21	33	32
M22	14	23	34	36
M24	15	25	39	41
M27	17	28	41	46
M30	19	31	44	50
M36	23	37	52	60

Товарные позиции (цены на 05.07.2026)

Наименование товара	Розничная цена
Болт 10.9 M16x45, DIN 7999 / EN 14399-8 с шестигранной головкой призонный, горячее цинкование	685 руб./шт
Болт 10.9 M16x50, DIN 7999 / EN 14399-8 с шестигранной головкой призонный, горячее цинкование	712 руб./шт
Болт 10.9 M16x65, DIN 7999 / EN 14399-8 с шестигранной головкой призонный, горячее цинкование	903 руб./шт
Болт 10.9 M16x55, DIN 7999 / EN 14399-8 с шестигранной головкой призонный, горячее цинкование	987 руб./шт
Болт 10.9 M16x80, DIN 7999 / EN 14399-8 с шестигранной головкой призонный, горячее цинкование	1 007 руб./шт
Болт 10.9 M16x75, DIN 7999 / EN 14399-8 с шестигранной головкой призонный, горячее цинкование	1 007 руб./шт
Болт 10.9 M16x90, DIN 7999 / EN 14399-8 с шестигранной головкой призонный, горячее цинкование	1 189 руб./шт
Болт 10.9 M20x50, DIN 7999 / EN 14399-8 с шестигранной головкой призонный для предварительно нагруженных соединений (HV), горячее цинкование	1 308 руб./шт
Болт 10.9 M20x75, DIN 7999 / EN 14399-8 с шестигранной головкой призонный для предварительно нагруженных соединений (HV), горячее цинкование	1 472 руб./шт
Болт 10.9 M20x65, DIN 7999 / EN 14399-8 с шестигранной головкой призонный для предварительно нагруженных соединений (HV), горячее цинкование	1 590 руб./шт
Болт 10.9 M20x60, DIN 7999 / EN 14399-8 с шестигранной головкой призонный для предварительно нагруженных соединений (HV), горячее цинкование	1 594 руб./шт
Болт 10.9 M20x55, DIN 7999 / EN 14399-8 с шестигранной головкой призонный для предварительно нагруженных соединений (HV), горячее цинкование	1 597 руб./шт
Болт 10.9 M16x85, DIN 7999 / EN 14399-8 с шестигранной головкой призонный, горячее цинкование	1 599 руб./шт
Болт 10.9 M24x90, DIN 7999 / EN 14399-8 с шестигранной головкой призонный для предварительно нагруженных соединений (HV), горячее цинкование	1 693 руб./шт
Болт 10.9 M20x70, DIN 7999 / EN 14399-8 с шестигранной головкой призонный для предварительно нагруженных соединений (HV), горячее цинкование	1 916 руб./шт
Болт 10.9 M16x60, DIN 7999 / EN 14399-8 с шестигранной головкой призонный, горячее цинкование	1 988 руб./шт
Болт 10.9 M20x105, DIN 7999 / EN 14399-8 с шестигранной головкой призонный, горячее цинкование	2 000 руб./шт
Болт 10.9 M20x85, DIN 7999 / EN 14399-8 с шестигранной головкой призонный для предварительно нагруженных соединений (HV), горячее цинкование	2 055 руб./шт
Болт 10.9 M22x70, DIN 7999 / EN 14399-8 с шестигранной головкой призонный для предварительно нагруженных соединений (HV), горячее цинкование	2 068 руб./шт
Болт 10.9 M24x65, DIN 7999 / EN 14399-8 с шестигранной головкой призонный для предварительно нагруженных соединений (HV), горячее цинкование	2 102 руб./шт
Болт 10.9 M16x70, DIN 7999 / EN 14399-8 с шестигранной головкой призонный, горячее цинкование	2 128 руб./шт

Наименование товара	Розничная цена
Болт 10.9 M22x75, DIN 7999 / EN 14399-8 с шестигранной головкой призонный для предварительно нагруженных соединений (HV), горячее цинкование	2 178 руб./шт
Болт 10.9 M24x60, DIN 7999 / EN 14399-8 с шестигранной головкой призонный для предварительно нагруженных соединений (HV), горячее цинкование	2 223 руб./шт
Болт 10.9 M22x80, DIN 7999 / EN 14399-8 с шестигранной головкой призонный для предварительно нагруженных соединений (HV), горячее цинкование	2 238 руб./шт
Болт 10.9 M20x115, DIN 7999 / EN 14399-8 с шестигранной головкой призонный для предварительно нагруженных соединений (HV), горячее цинкование	2 247 руб./шт
Болт 10.9 M22x100, DIN 7999 / EN 14399-8 с шестигранной головкой призонный для предварительно нагруженных соединений (HV), горячее цинкование	2 281 руб./шт
Болт 10.9 M24x75, DIN 7999 / EN 14399-8 с шестигранной головкой призонный для предварительно нагруженных соединений (HV), горячее цинкование	2 301 руб./шт
Болт 10.9 M24x105, DIN 7999 / EN 14399-8 с шестигранной головкой призонный для предварительно нагруженных соединений (HV), горячее цинкование	2 361 руб./шт
Болт 10.9 M20x90, DIN 7999 / EN 14399-8 с шестигранной головкой призонный для предварительно нагруженных соединений (HV), горячее цинкование	2 366 руб./шт
Болт 10.9 M24x70, DIN 7999 / EN 14399-8 с шестигранной головкой призонный для предварительно нагруженных соединений (HV), горячее цинкование	2 405 руб./шт
Болт 10.9 M22x85, DIN 7999 / EN 14399-8 с шестигранной головкой призонный для предварительно нагруженных соединений (HV), горячее цинкование	2 413 руб./шт
Болт 10.9 M20x80, DIN 7999 / EN 14399-8 с шестигранной головкой призонный для предварительно нагруженных соединений (HV), горячее цинкование	2 426 руб./шт
Болт 10.9 M22x90, DIN 7999 / EN 14399-8 с шестигранной головкой призонный для предварительно нагруженных соединений (HV), горячее цинкование	2 465 руб./шт
Болт 10.9 M20x100, DIN 7999 / EN 14399-8 с шестигранной головкой призонный, горячее цинкование	2 493 руб./шт
Болт 10.9 M22x95, DIN 7999 / EN 14399-8 с шестигранной головкой призонный для предварительно нагруженных соединений (HV), горячее цинкование	2 527 руб./шт
Болт 10.9 M22x110, DIN 7999 / EN 14399-8 с шестигранной головкой призонный для предварительно нагруженных соединений (HV), горячее цинкование	2 747 руб./шт
Болт 10.9 M22x55, DIN 7999 / EN 14399-8 с шестигранной головкой призонный для предварительно нагруженных соединений (HV), горячее цинкование	2 757 руб./шт
Болт 10.9 M24x80, DIN 7999 / EN 14399-8 с шестигранной головкой призонный для предварительно нагруженных соединений (HV), горячее цинкование	2 829 руб./шт
Болт 10.9 M22x60, DIN 7999 / EN 14399-8 с шестигранной головкой призонный для предварительно нагруженных соединений (HV), горячее цинкование	2 862 руб./шт
Болт 10.9 M22x120, DIN 7999 / EN 14399-8 с шестигранной головкой призонный для предварительно нагруженных соединений (HV), горячее цинкование	2 870 руб./шт

Полный ассортимент и актуальные цены: https://veskrep.ru/standarty-krepezh/din_7999/