

DIN 80705

Гайка плоская с уменьшенным размером под ключ

Описание

DIN 80705 – стандарт, устанавливающий требования к изделию «Гайка плоская с уменьшенным размером под ключ»: форму, размерный ряд, допуски и технические условия изготовления.

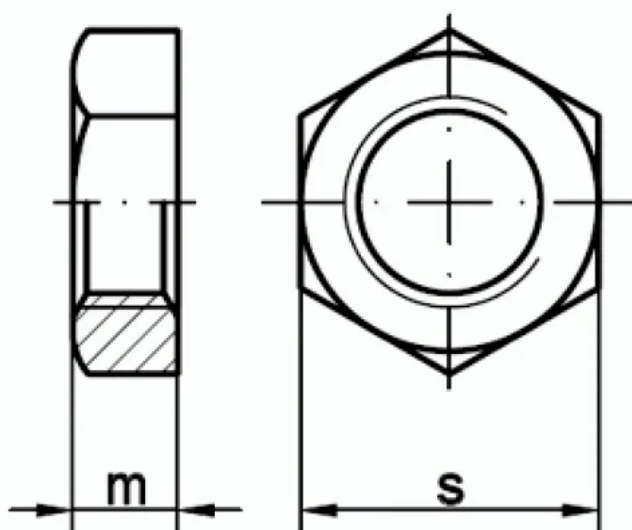
Соответствие стандартов

DIN
DIN 80705

Применение

Основное назначение изделий DIN 80705 – комплектация болтовых соединений в металлоконструкциях, машиностроении и строительстве. Подбираются по диаметру и шагу резьбы ответной детали.

Чертёж DIN 80705



Размеры DIN 80705

Диаметр	Высота	Размер под ключ
M14×1,5	6	19
M16×1,5	6	22
M18×1,5	6	24
M20×1,5	6	27
M22×1,5	7	30
M26×1,5	8	36
M30×2	8	41