

DIN 906

Пробка резьбовая коническая с внутренним шестигранником

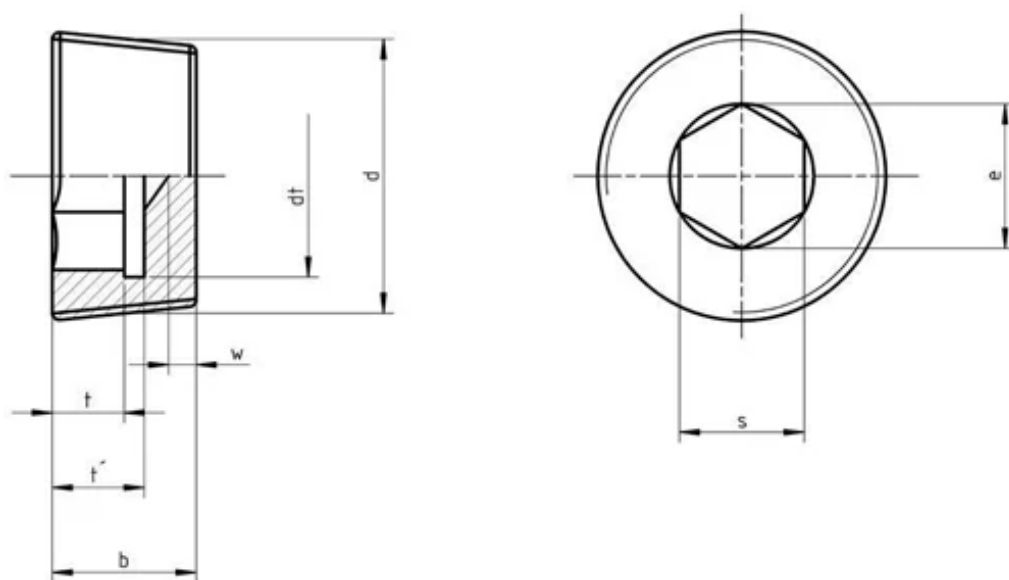
Описание

DIN 906 – стандарт, устанавливающий требования к изделию «Пробка резьбовая коническая с внутренним шестигранником»: форму, размерный ряд, допуски и технические условия изготовления.

Соответствие стандартов

DIN
DIN 906

Чертёж DIN 906



Размеры DIN 906

Размеры	R1/8	R1/4	R3/8	R1/2	R3/4	R1	R1 1/4	R1 1/2	R1 3/4	R2
S	5	7	8	10	12	17	22	24	32	32
t, min	4	5	5	5	6	6	11,5	11,5	13	13
b	8	10	10	10	12	12	18	20	22	22