

DIN 908

Пробка цилиндрическая с внутренним шестигранником и фланцем

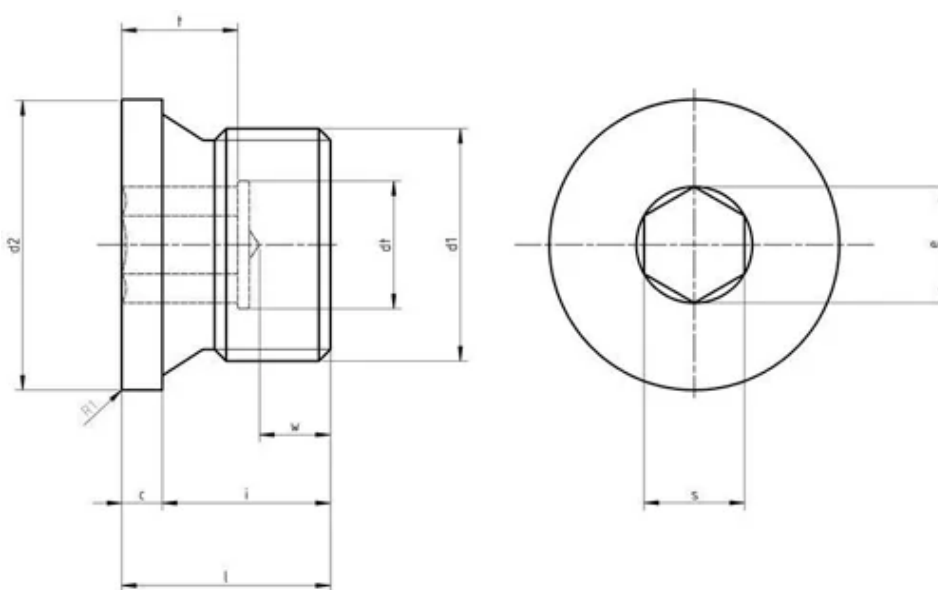
Описание

DIN 908 – стандарт, устанавливающий требования к изделию «Пробка цилиндрическая с внутренним шестигранником и фланцем»: форму, размерный ряд, допуски и технические условия изготовления.

Соответствие стандартов

DIN
DIN 908

Чертёж DIN 908



Размеры DIN 908

Диаметр резьбы	Размер внутреннего шестигранника под ключ (мм.)	Глубина внутреннего шестигранника (мм.)	Наружный диаметр фланца (мм.)	Высота фланца (мм.)
G 1/8" A	5	5	14	3
G 1/4" A	6	7	18	3
G 3/8" A	8	7,5	22	3
G 1/2" A	10	7,5	26	4
G 3/4" A	12	9	32	4
G 1" A	17	9	39	5
G 1 1/8" A	19	10,5	44	5
G 1 1/4" A	22	10,5	49	5
G 1 1/2" A	24	10,5	55	5
G 1 3/4" A	32	14	62	5

Диаметр резьбы	Размер внутреннего шестигранника под ключ (мм.)	Глубина внутреннего шестигранника (мм.)	Наружный диаметр фланца (мм.)	Высота фланца (мм.)
G 2" A	32	14	68	5
M8x1	5	2,4	12	3
M10x1	5	5	14	3
M12x1,5	6	7	17	3
M14x1,5	6	7	19	4
M16x1,5	8	7,5	21	4
M18x1,5	8	7,5	23	4
M20x1,5	10	7,5	25	4
M22x1,5	10	7,5	27	4
M24x1,5	12	7,5	29	4
M26x1,5	12	9	31	4
M27x2	12	9	32	4
M30x1,5	17	9	36	4
M30x2	17	9	36	4
M33x2	17	9	39	5
M36x1,5	19	10,5	42	5
M36x2	19	10,5	42	5
M38x1,5	19	10,5	42	5
M42x1,5	22	10,5	49	5
M45x1,5	22	10,5	52	5
M48x1,5	24	10,5	55	5
M52x1,5	24	10,5	60	5
M52x2	32	10,5	64	5
M56x2	32	14	72	5
M64x2	32	14	72	5