

DIN 912

Винт с цилиндрической головкой и внутренним шестигранником

Описание

DIN 912 – стандарт, устанавливающий требования к изделию «Винт с цилиндрической головкой и внутренним шестигранником»: форму, размерный ряд, допуски и технические условия изготовления. Соответствия в других системах стандартизации – ГОСТ: ГОСТ 11738–84; ГОСТ Р ИСО: ГОСТ Р ИСО 4762–2012, ГОСТ Р ИСО 12474–2012, ГОСТ Р ИСО 14579–2015; ISO: ISO 4762, ISO 12474, ISO 14579.

В каталоге «Весь Крепеж» представлено 5115 позиций по стандарту DIN 912: диаметры от M1.4 до M56, длины от 3 до 700 мм, классы прочности 8.8, 10.9, 12.9. Актуальные цены и наличие – в блоке товаров ниже.

Соответствие стандартов

DIN	ГОСТ	ГОСТ Р ИСО	ISO
DIN 912	ГОСТ 11738-84	ГОСТ Р ИСО 4762-2012, ГОСТ Р ИСО 12474-2012, ГОСТ Р ИСО 14579-2015	ISO 4762, ISO 12474, ISO 14579

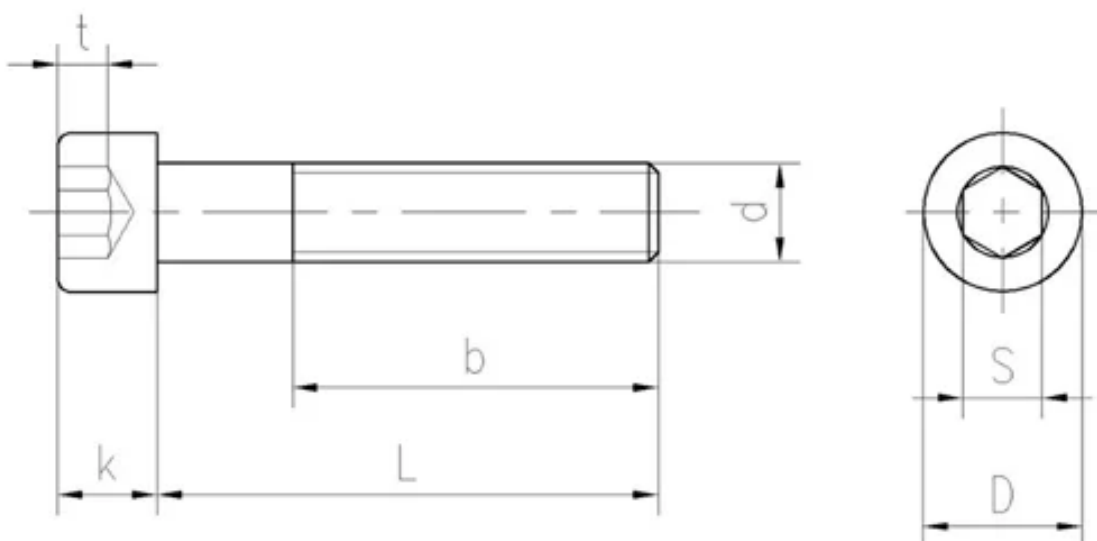
Материалы изготовления

- Сталь – покрытия: оцинкованное, цинковые хлопья
- Нержавеющая сталь (A4, A2)
- Полиамид
- Титан

Применение

Основное назначение изделий DIN 912 – крепление деталей в машиностроении, приборостроении, производстве мебели и оборудования. Выбор привода (шлица) зависит от требуемого момента затяжки и условий монтажа. Классы прочности 8.8, 10.9, 12.9 позволяют подобрать крепёж как для стандартных, так и для ответственных высоконагруженных соединений.

Чертёж DIN 912



Размеры DIN 912

Крупный Диаметр	шаг резьбы Диаметр	головки	Высота головки	Размер внутреннего шестигранника	Длина	резьбы
M1.4		2.6		1.4		14
M1.6		3		1.6		15
M2		3.8		2		16
M2.5		4.5		2.5		17
M3		5.5		3		18
M4		7		4		20
M5		8.5		5		22
M6		10		6		24
M8		13		8		28
M10		16		10		32
M12		18		12		36
M14		21		14		40
M16		24		16		44
M18		27		18		48
M20		30		20		52
M22		33		22		56
M24		36		24		60
M27		40		27		66
M30		45		30		72
M33		50		33		78
M36		54		36		84
M39		58		39		90
M42		63		42		96
M45		68		45		102
M48		72		48		108
M56		84		56		124
M64		96		64		140
M72		108		72		156
M8	1		13	8	6	28
M10	1	1.25	16	10	8	32
M12	1.25	1.5	18	12	10	36
M14	1.5		21	14	12	40
M16	1.5		24	16	14	44
M18	1.5		27	18	14	48
M20	1.5	2	30	20	17	52
M24	2		36	24	19	60
M30	2		45	30	22	72

Крупный Диаметр	шаг резьбы резьбы Диаметр	головки	Высота головки	Размер внутреннего шестигранника	Длина резьбы
M36	3		54	36	27 84
M42	3		63	42	32 96
M48	3		72	48	36 108
M56	4		84	56	41 124
M64	4		96	64	46 140

Товарные позиции (цены на 04.07.2026)

Наименование товара	Розничная цена
Винт 8.8 M5x40, DIN 912 / ISO 4762 с цилиндрической головкой и внутренним шестигранником, оцинкованный	8 руб./шт
Винт 8.8 M5x20, DIN 912 / ISO 4762 с цилиндрической головкой и внутренним шестигранником, оцинкованный	4 руб./шт
Винт 8.8 M4x60, DIN 912 / ISO 4762 с цилиндрической головкой и внутренним шестигранником, оцинкованный	22 руб./шт
Винт 10.9 M6x20, DIN 912 / ISO 4762 с цилиндрической головкой и внутренним шестигранником, оцинкованный	6 руб./шт
Винт 8.8 M6x70, DIN 912 / ISO 4762 с цилиндрической головкой и внутренним шестигранником, оцинкованный	18 руб./шт
Винт 8.8 M6x90/90, DIN 912 / ISO 4762 с цилиндрической головкой и внутренним шестигранником, оцинкованный	54 руб./шт
Винт 10.9 M6x10, DIN 912 с цилиндрической головкой и внутренним шестигранником с фланцем и насечками на фланце RIPP, оцинкованный	113 руб./шт
Винт 8.8 M5x70, DIN 912 / ISO 4762 с цилиндрической головкой и внутренним шестигранником, оцинкованный	11 руб./шт
Винт 8.8 M6x20, DIN 912 / ISO 4762 с цилиндрической головкой и внутренним шестигранником, оцинкованный	5 руб./шт
Винт 10.9 M6x50, DIN 912 / ISO 4762 с цилиндрической головкой и внутренним шестигранником, оцинкованный	28 руб./шт
Винт 10.9 M4x40, DIN 912 / ISO 4762 с цилиндрической головкой и внутренним шестигранником, оцинкованный	18 руб./шт
Винт 8.8 M5x10, DIN 912 / ISO 4762 с цилиндрической головкой и внутренним шестигранником, оцинкованный	4 руб./шт
Винт 8.8 M4x50, DIN 912 / ISO 4762 с цилиндрической головкой и внутренним шестигранником, оцинкованный	10 руб./шт
Винт 10.9 M4x20, DIN 912 / ISO 4762 с цилиндрической головкой и внутренним шестигранником, оцинкованный	16 руб./шт
Винт 8.8 M5x50, DIN 912 / ISO 4762 с цилиндрической головкой и внутренним шестигранником, оцинкованный	10 руб./шт
Винт 8.8 M6x90, DIN 912 / ISO 4762 с цилиндрической головкой и внутренним шестигранником, оцинкованный	21 руб./шт
Винт 12.9 M6x20, DIN 912 / ISO 4762 с цилиндрической головкой и внутренним шестигранником, оцинкованный	6 руб./шт
Винт 8.8 M4x20, DIN 912 / ISO 4762 с цилиндрической головкой и внутренним шестигранником, оцинкованный	5 руб./шт
Винт 8.8 M5x60/60, DIN 912 / ISO 4762 с цилиндрической головкой и внутренним шестигранником, оцинкованный	52 руб./шт
Винт 10.9 M5x70, DIN 912 / ISO 4762 с цилиндрической головкой и внутренним шестигранником, оцинкованный	28 руб./шт
Винт 10.9 M5x50, DIN 912 / ISO 4762 с цилиндрической головкой и внутренним шестигранником, оцинкованный	11 руб./шт
Винт 8.8 M6x60/60, DIN 912 / ISO 4762 с цилиндрической головкой и внутренним шестигранником, оцинкованный	36 руб./шт
Винт 10.9 M6x80, DIN 912 / ISO 4762 с цилиндрической головкой и внутренним шестигранником, оцинкованный	44 руб./шт
Винт 8.8 M3x10, DIN 912 / ISO 4762 с цилиндрической головкой и внутренним шестигранником, оцинкованный	4 руб./шт
Винт 12.9 M6x10, DIN 912 / ISO 4762 с цилиндрической головкой и внутренним шестигранником, оцинкованный	4 руб./шт
Винт 8.8 M4x10, DIN 912 / ISO 4762 с цилиндрической головкой и внутренним шестигранником, оцинкованный	4 руб./шт
Винт 12.9 M5x10, DIN 912 / ISO 4762 с цилиндрической головкой и внутренним шестигранником, оцинкованный	5 руб./шт
Винт 10.9 M6x40, DIN 912 / ISO 4762 с цилиндрической головкой и внутренним шестигранником, оцинкованный	8 руб./шт

Наименование товара	Розничная цена
Винт 8.8 М6х70/70, DIN 912 / ISO 4762 с цилиндрической головкой и внутренним шестигранником, оцинкованный	66 руб./шт
Винт 8.8 М3х30, DIN 912 / ISO 4762 с цилиндрической головкой и внутренним шестигранником, оцинкованный	7 руб./шт
Винт 10.9 М6х90, DIN 912 / ISO 4762 с цилиндрической головкой и внутренним шестигранником, оцинкованный	45 руб./шт
Винт 8.8 М6х30, DIN 912 / ISO 4762 с цилиндрической головкой и внутренним шестигранником, оцинкованный	6 руб./шт
Винт 8.8 М6х50, DIN 912 / ISO 4762 с цилиндрической головкой и внутренним шестигранником, оцинкованный	10 руб./шт
Винт 8.8 М5х40/40, DIN 912 / ISO 4762 с цилиндрической головкой и внутренним шестигранником, оцинкованный	32 руб./шт
Винт 8.8 М5х50/50, DIN 912 / ISO 4762 с цилиндрической головкой и внутренним шестигранником, оцинкованный	22 руб./шт
Винт 10.9 М6х10, DIN 912 / ISO 4762 с цилиндрической головкой и внутренним шестигранником, оцинкованный	9 руб./шт
Винт 10.9 М3х10, DIN 912 / ISO 4762 с цилиндрической головкой и внутренним шестигранником, оцинкованный	5 руб./шт
Винт 10.9 М5х30, DIN 912 / ISO 4762 с цилиндрической головкой и внутренним шестигранником, оцинкованный	9 руб./шт
Винт 10.9 М4х30, DIN 912 / ISO 4762 с цилиндрической головкой и внутренним шестигранником, оцинкованный	20 руб./шт
Винт 8.8 М6х80, DIN 912 / ISO 4762 с цилиндрической головкой и внутренним шестигранником, оцинкованный	24 руб./шт

Полный ассортимент и актуальные цены: https://veskrep.ru/standarty-krepezh/din_912/