

DIN 914

Винт установочный с внутренним шестигранником с заостренным концом

Описание

DIN 914 – стандарт, устанавливающий требования к изделию «Винт установочный с внутренним шестигранником с заостренным концом»: форму, размерный ряд, допуски и технические условия изготовления. Соответствия в других системах стандартизации – ГОСТ: ГОСТ 8878-93; ГОСТ Р ИСО: ГОСТ Р ИСО 4027-2013; ISO: ISO 4027.

В каталоге «Весь Крепеж» представлено 474 позиций по стандарту DIN 914: диаметры от M2 до M24, длины от 2 до 100 мм, классы прочности 45Н. Актуальные цены и наличие – в блоке товаров ниже.

Соответствие стандартов

DIN	ГОСТ	ГОСТ Р ИСО	ISO
DIN 914	ГОСТ 8878-93	ГОСТ Р ИСО 4027-2013	ISO 4027

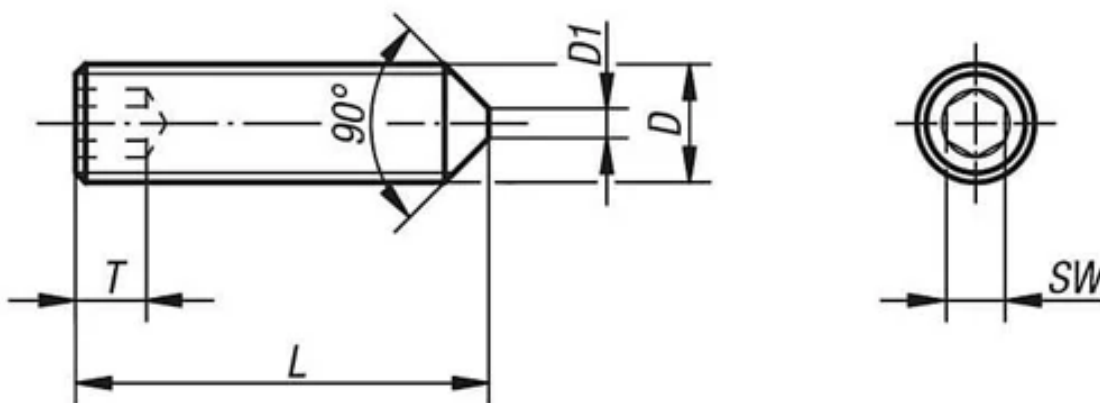
Материалы изготовления

- Нержавеющая сталь (A4, A2)
- Сталь – покрытия: оксидированное, оцинкованное

Применение

Основное назначение изделий DIN 914 – крепление деталей в машиностроении, приборостроении, производстве мебели и оборудования. Выбор привода (шлица) зависит от требуемого момента затяжки и условий монтажа.

Чертёж DIN 914



Размеры DIN 914

Диаметр резьбы	Длина винта	Диаметр конического конца	Размер под ключ	Размер с углом конуса	Размер с углом конуса	Значение ок ружности шестигранника
M1.4	2-6	0.45	0.7	0.6	1.4	0.7
M1.6	2-8	0.8	0.7	0.7	1.5	0.8
M2	2-10	1	0.9	0.8	1.7	1

Диаметр резьбы	Длина	винта Диаметр конического конца	Размер под ключ	Размер с углом конуса	Размер с углом конуса	Значение ок ружности шестигранника
M2.5	3-10	1.5	1.3	1.2	2	1.43
M3	3-20	2	1.5	1.2	2	1.73
M4	4-40	2.5	2	1.5	2.5	2.3
M5	4-40	3.5	2.5	2	3	2.87
M6	5-50	4	3	2	3.5	3.44
M8	6-80	5.5	4	3	5	4.6
M10	8-100	7	5	4	6	5.72
M12	10-80	8.5	6	4.8	8	6.86
M14	20-40	10	6	5.6	9	7.44
M16	16-90	12	8	6.4	10	9.15
M20	20-90	15	10	8	12	11.43
M24	30-100	18	12	10	15	13.72

Товарные позиции (цены на 04.07.2026)

Наименование товара	Розничная цена
Винт 45H M4x10, DIN 914 / ISO 4027 установочный с внутренним шестигранником с заостренным концом (12.9), оцинкованный	7 руб./шт
Винт 45H M6x30, DIN 914 / ISO 4027 установочный с внутренним шестигранником с заостренным концом (12.9), оцинкованный	33 руб./шт
Винт 45H M6x10, DIN 914 / ISO 4027 установочный с внутренним шестигранником с заостренным концом (12.9), оцинкованный	10 руб./шт
Винт 45H M5x20, DIN 914 / ISO 4027 установочный с внутренним шестигранником с заостренным концом (12.9), оцинкованный	21 руб./шт
Винт 45H M4x30, DIN 914 / ISO 4027 установочный с внутренним шестигранником с заостренным концом (12.9), оцинкованный	144 руб./шт
Винт 45H M5x8, DIN 914 / ISO 4027 установочный с внутренним шестигранником с заостренным концом (12.9), оцинкованный	3 руб./шт
Винт 45H M6x40, DIN 914 / ISO 4027 установочный с внутренним шестигранником с заостренным концом (12.9), оцинкованный	47 руб./шт
Винт 45H M8x30, DIN 914 / ISO 4027 установочный с внутренним шестигранником с заостренным концом (12.9), оцинкованный	53 руб./шт
Винт 45H M5x12, DIN 914 / ISO 4027 установочный с внутренним шестигранником с заостренным концом (12.9), оцинкованный	9 руб./шт
Винт 45H M3x10, DIN 914 / ISO 4027 установочный с внутренним шестигранником с заостренным концом (12.9), оцинкованный	17 руб./шт
Винт 45H M5x30, DIN 914 / ISO 4027 установочный с внутренним шестигранником с заостренным концом (12.9), оцинкованный	111 руб./шт
Винт 45H M5x10, DIN 914 / ISO 4027 установочный с внутренним шестигранником с заостренным концом (12.9), оцинкованный	5 руб./шт
Винт 45H M6x18, DIN 914 / ISO 4027 установочный с внутренним шестигранником с заостренным концом (12.9), оцинкованный	25 руб./шт
Винт 45H M8x60, DIN 914 / ISO 4027 установочный с внутренним шестигранником с заостренным концом (12.9), оцинкованный	218 руб./шт

Наименование товара	Розничная цена
Винт 45Н М10х30, DIN 914 / ISO 4027 установочный с внутренним шестигранником с заостренным концом (12.9), оцинкованный	87 руб./шт
Винт 45Н М10х20, DIN 914 / ISO 4027 установочный с внутренним шестигранником с заостренным концом (12.9), оцинкованный	62 руб./шт

Полный ассортимент и актуальные цены: https://veskrep.ru/standarty-krepezh/din_914/