

# DIN 915

## Винт установочный с внутренним шестигранником с цилиндрическим концом

### Описание

DIN 915 – стандарт, устанавливающий требования к изделию «Винт установочный с внутренним шестигранником с цилиндрическим концом»: форму, размерный ряд, допуски и технические условия изготовления. Соответствия в других системах стандартизации – ГОСТ: ГОСТ 11075-93; ГОСТ Р ИСО: ГОСТ Р ИСО 4028-2013; ISO: ISO 4028.

В каталоге «Весь Крепеж» представлено 479 позиций по стандарту DIN 915: диаметры от M2 до M24, длины от 2 до 100 мм, классы прочности 45Н. Актуальные цены и наличие – в блоке товаров ниже.

### Соответствие стандартов

| DIN     | ГОСТ          | ГОСТ Р ИСО           | ISO      |
|---------|---------------|----------------------|----------|
| DIN 915 | ГОСТ 11075-93 | ГОСТ Р ИСО 4028-2013 | ISO 4028 |

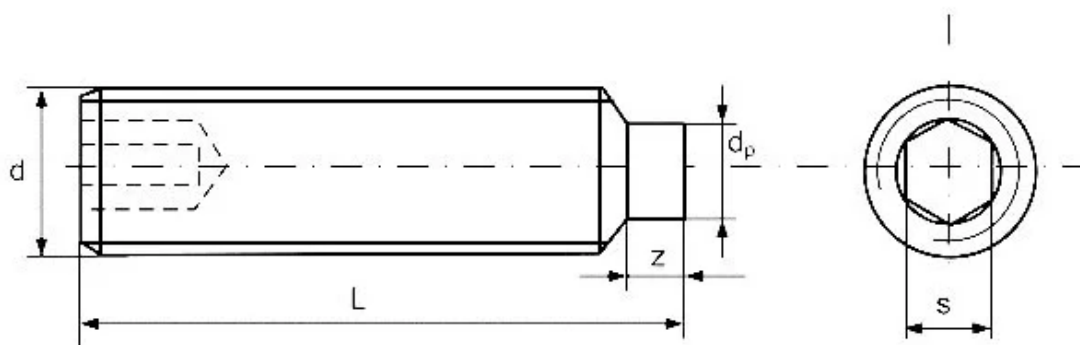
### Материалы изготовления

- Нержавеющая сталь (A2, A4)
- Сталь – покрытия: оксидированное, оцинкованное

### Применение

Основное назначение изделий DIN 915 – крепление деталей в машиностроении, приборостроении, производстве мебели и оборудования. Выбор привода (шлица) зависит от требуемого момента затяжки и условий монтажа.

### Чертёж DIN 915



### Размеры DIN 915

| Параметры винта              | M1,6 | M2   | M2,5 | M3   | M4   | M5  | M6  | M8   | M10  | M12  | M16   | M20   | M24   |
|------------------------------|------|------|------|------|------|-----|-----|------|------|------|-------|-------|-------|
| Шаг резьбы, P                | 0,35 | 0,4  | 0,45 | 0,5  | 0,7  | 0,8 | 1   | 1,25 | 1,5  | 1,75 | 2     | 2,5   | 3     |
| Диаметр, d <sub>p</sub> мин. | 0,55 | 0,75 | 1,25 | 1,75 | 2,25 | 3,2 | 3,7 | 5,2  | 6,64 | 8,14 | 11,57 | 14,57 | 17,57 |

| Параметры винта                 | M1,6  | M2    | M2,5  | M3    | M4    | M5    | M6    | M8    | M10   | M12   | M16   | M20    | M24    |
|---------------------------------|-------|-------|-------|-------|-------|-------|-------|-------|-------|-------|-------|--------|--------|
| Диаметр, $d_r$ макс.            | 0,8   | 1     | 1,5   | 2     | 2,5   | 3,5   | 4     | 5,5   | 7     | 8,5   | 12    | 15     | 18     |
| Размер под ключ, $s$            | 0,7   | 0,9   | 1,3   | 1,5   | 2     | 2,5   | 3     | 4     | 5     | 6     | 8     | 10     | 12     |
| Диаметр $e$ , не менее          | 0,809 | 1,011 | 1,454 | 1,733 | 2,303 | 2,873 | 3,443 | 4,583 | 5,723 | 6,863 | 9,149 | 11,429 | 13,716 |
| $t$ , мин. короткие $\square$   | 0,7   | 0,8   | 1,2   | 1,2   | 1,5   | 2     | 2     | 3     | 4     | 4,8   | 6,4   | 8      | 10     |
| $t$ , мин. удлиненные $\square$ | 1,5   | 1,7   | 2     | 2     | 2,5   | 3     | 3,5   | 5     | 6     | 8     | 10    | 12     | 15     |
| $z$ короткие $\square$ мин.     | 0,4   | 0,5   | 0,63  | 0,75  | 1     | 1,25  | 1,5   | 2     | 2,5   | 3     | 4     | 5      | 6      |
| $z$ короткие $\square$ макс.    | 0,65  | 0,75  | 0,88  | 1     | 1,25  | 1,5   | 1,75  | 2,25  | 2,75  | 3,25  | 4,3   | 5,3    | 6,3    |
| $z$ удлиненные $\square$ мин.   | 0,8   | 1     | 1,25  | 1,5   | 2     | 2,5   | 3     | 4     | 5     | 6     | 8     | 10     | 12     |
| $z$ удлиненные $\square$ макс.  | 1,05  | 1,25  | 1,5   | 1,75  | 2,25  | 2,75  | 3,25  | 4,3   | 5,3   | 6,3   | 8,36  | 10,36  | 12,43  |

## Товарные позиции (цены на 04.07.2026)

| Наименование товара                                                                                                      | Розничная цена |
|--------------------------------------------------------------------------------------------------------------------------|----------------|
| Винт 45H M6x50, DIN 915 / ISO 4028 установочный с внутренним шестигранником и цилиндрическим концом (12.9), оцинкованный | 77 руб./шт     |
| Винт 45H M5x30, DIN 915 / ISO 4028 установочный с внутренним шестигранником и цилиндрическим концом (12.9), оцинкованный | 42 руб./шт     |
| Винт 45H M6x30, DIN 915 / ISO 4028 установочный с внутренним шестигранником и цилиндрическим концом (12.9), оцинкованный | 75 руб./шт     |
| Винт 45H M5x20, DIN 915 / ISO 4028 установочный с внутренним шестигранником и цилиндрическим концом (12.9), оцинкованный | 54 руб./шт     |
| Винт 45H M4x30, DIN 915 / ISO 4028 установочный с внутренним шестигранником и цилиндрическим концом (12.9), оцинкованный | 144 руб./шт    |
| Винт 45H M4x20, DIN 915 / ISO 4028 установочный с внутренним шестигранником и цилиндрическим концом (12.9), оцинкованный | 24 руб./шт     |
| Винт 45H M6x10, DIN 915 / ISO 4028 установочный с внутренним шестигранником и цилиндрическим концом (12.9), оцинкованный | 10 руб./шт     |
| Винт 45H M4x10, DIN 915 / ISO 4028 установочный с внутренним шестигранником и цилиндрическим концом (12.9), оцинкованный | 8 руб./шт      |
| Винт 45H M5x10, DIN 915 / ISO 4028 установочный с внутренним шестигранником и цилиндрическим концом (12.9), оцинкованный | 8 руб./шт      |
| Винт 45H M3x10, DIN 915 / ISO 4028 установочный с внутренним шестигранником и цилиндрическим концом (12.9), оцинкованный | 12 руб./шт     |
| Винт 45H M6x8, DIN 915 / ISO 4028 установочный с внутренним шестигранником и цилиндрическим концом (12.9), оцинкованный  | 9 руб./шт      |
| Винт 45H M6x20, DIN 915 / ISO 4028 установочный с внутренним шестигранником и цилиндрическим концом (12.9), оцинкованный | 22 руб./шт     |
| Винт 45H M6x40, DIN 915 / ISO 4028 установочный с внутренним шестигранником и цилиндрическим концом (12.9), оцинкованный | 41 руб./шт     |
| Винт 45H M5x16, DIN 915 / ISO 4028 установочный с внутренним шестигранником и цилиндрическим концом (12.9), оцинкованный | 16 руб./шт     |
| Винт 45H M4x6, DIN 915 / ISO 4028 установочный с внутренним шестигранником и цилиндрическим концом (12.9), оцинкованный  | 31 руб./шт     |
| Винт 45H M4x16, DIN 915 / ISO 4028 установочный с внутренним шестигранником и цилиндрическим концом (12.9), оцинкованный | 13 руб./шт     |
| Винт 45H M6x12, DIN 915 / ISO 4028 установочный с внутренним шестигранником и цилиндрическим концом (12.9), оцинкованный | 12 руб./шт     |

| Наименование товара                                                                                                       | Розничная цена |
|---------------------------------------------------------------------------------------------------------------------------|----------------|
| оцинкованный                                                                                                              |                |
| Винт 45H M3x20, DIN 915 / ISO 4028 установочный с внутренним шестигранником и цилиндрическим концом (12.9), оцинкованный  | 39 руб./шт     |
| Винт 45H M5x12, DIN 915 / ISO 4028 установочный с внутренним шестигранником и цилиндрическим концом (12.9), оцинкованный  | 10 руб./шт     |
| Винт 45H M4x8, DIN 915 / ISO 4028 установочный с внутренним шестигранником и цилиндрическим концом (12.9), оцинкованный   | 6 руб./шт      |
| Винт 45H M5x6, DIN 915 / ISO 4028 установочный с внутренним шестигранником и цилиндрическим концом (12.9), оцинкованный   | 7 руб./шт      |
| Винт 45H M6x16, DIN 915 / ISO 4028 установочный с внутренним шестигранником и цилиндрическим концом (12.9), оцинкованный  | 18 руб./шт     |
| Винт 45H M8x40, DIN 915 / ISO 4028 установочный с внутренним шестигранником и цилиндрическим концом (12.9), оцинкованный  | 67 руб./шт     |
| Винт 45H M8x50, DIN 915 / ISO 4028 установочный с внутренним шестигранником и цилиндрическим концом (12.9), оцинкованный  | 196 руб./шт    |
| Винт 45H M5x8, DIN 915 / ISO 4028 установочный с внутренним шестигранником и цилиндрическим концом (12.9), оцинкованный   | 6 руб./шт      |
| Винт 45H M4x12, DIN 915 / ISO 4028 установочный с внутренним шестигранником и цилиндрическим концом (12.9), оцинкованный  | 18 руб./шт     |
| Винт 45H M8x20, DIN 915 / ISO 4028 установочный с внутренним шестигранником и цилиндрическим концом (12.9), оцинкованный  | 28 руб./шт     |
| Винт 45H M3x12, DIN 915 / ISO 4028 установочный с внутренним шестигранником и цилиндрическим концом (12.9), оцинкованный  | 20 руб./шт     |
| Винт 45H M3x8, DIN 915 / ISO 4028 установочный с внутренним шестигранником и цилиндрическим концом (12.9), оцинкованный   | 12 руб./шт     |
| Винт 45H M3x6, DIN 915 / ISO 4028 установочный с внутренним шестигранником и цилиндрическим концом (12.9), оцинкованный   | 24 руб./шт     |
| Винт 45H M3x16, DIN 915 / ISO 4028 установочный с внутренним шестигранником и цилиндрическим концом (12.9), оцинкованный  | 34 руб./шт     |
| Винт 45H M8x30, DIN 915 / ISO 4028 установочный с внутренним шестигранником и цилиндрическим концом (12.9), оцинкованный  | 108 руб./шт    |
| Винт 45H M8x8, DIN 915 / ISO 4028 установочный с внутренним шестигранником и цилиндрическим концом (12.9), оцинкованный   | 34 руб./шт     |
| Винт 45H M6x6, DIN 915 / ISO 4028 установочный с внутренним шестигранником и цилиндрическим концом (12.9), оцинкованный   | 41 руб./шт     |
| Винт 45H M8x10, DIN 915 / ISO 4028 установочный с внутренним шестигранником и цилиндрическим концом (12.9), оцинкованный  | 13 руб./шт     |
| Винт 45H M8x12, DIN 915 / ISO 4028 установочный с внутренним шестигранником и цилиндрическим концом (12.9), оцинкованный  | 17 руб./шт     |
| Винт 45H M8x16, DIN 915 / ISO 4028 установочный с внутренним шестигранником и цилиндрическим концом (12.9), оцинкованный  | 33 руб./шт     |
| Винт 45H M10x30, DIN 915 / ISO 4028 установочный с внутренним шестигранником и цилиндрическим концом (12.9), оцинкованный | 103 руб./шт    |
| Винт 45H M10x40, DIN 915 / ISO 4028 установочный с внутренним шестигранником и цилиндрическим концом (12.9), оцинкованный | 105 руб./шт    |
| Винт 45H M10x60, DIN 915 / ISO 4028 установочный с внутренним шестигранником и цилиндрическим концом (12.9), оцинкованный | 390 руб./шт    |

Полный ассортимент и актуальные цены: [https://veskrep.ru/standarty-krepezh/din\\_915/](https://veskrep.ru/standarty-krepezh/din_915/)