

# DIN 921

## Винт с большой плоской головкой

### Описание

DIN 921 – стандарт, устанавливающий требования к изделию «Винт с большой плоской головкой»: форму, размерный ряд, допуски и технические условия изготовления.

В каталоге «Весь Крепеж» представлено 83 позиций по стандарту DIN 921: диаметры от M2 до M10, длины от 3 до 25 мм, классы прочности 4.8. Актуальные цены и наличие – в блоке товаров ниже.

### Соответствие стандартов

DIN

DIN 921

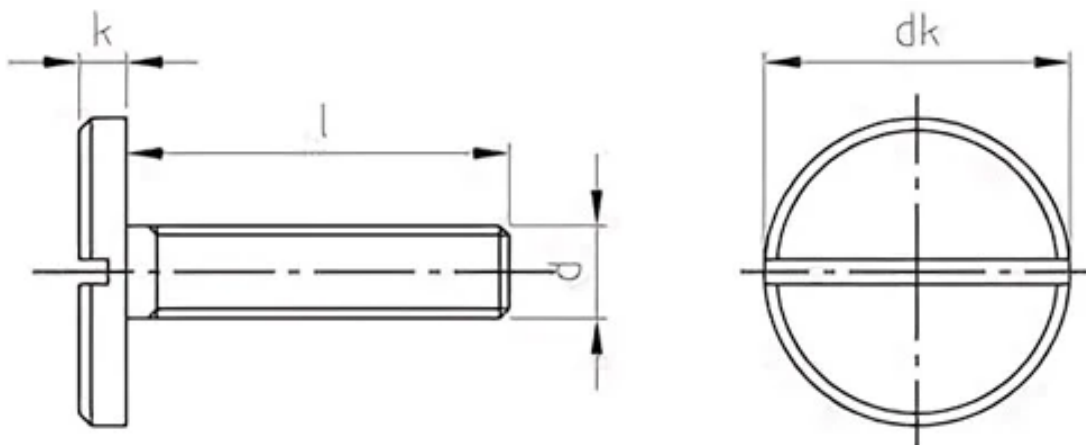
### Материалы изготовления

- Сталь – покрытия: оцинкованное
- Нержавеющая сталь (A1)

### Применение

Основное назначение изделий DIN 921 – крепление деталей в машиностроении, приборостроении, производстве мебели и оборудования. Выбор привода (шлица) зависит от требуемого момента затяжки и условий монтажа.

### Чертёж DIN 921



### Размеры DIN 921

Параметры винта	Шаг резьбы, P	Диаметр головки, dk	Высота головки, k	Высота подголовка, a	Ширина шлица, n	Глубина шлица, t, не более	Длина, l, мин.	Длина, l, макс.
M1	0,25	3,5	0,7	0,5	0,25	0,35	1,5	3
M1,2	0,25	4	0,8	0,5	0,3	0,4	2	3
M1,4	0,3	4,5	0,9	0,6	0,3	0,45	2	3

Параметры винта	Шаг резьбы, P	Диаметр головки, dk	Высота головки, k	Высота подголовка, a	Ширина шлица, p	Глубина шлица, t, не более	Длина, l, мин.	Длина, l, макс.
M1,6	0,35	5	1	0,7	0,4	0,5	3	4
M2	0,4	6	1,2	0,8	0,5	0,6	3	5
M2,5	0,45	7	1,5	0,9	0,6	0,75	4	6
M3	0,5	8	1,8	1	0,8	1,15	4	8
M4	0,7	12	2,4	1,4	1	1,5	5	10
M5	0,8	16	2,7	1,6	1,2	1,6	6	12
M6	1	20	3,1	2	1,6	1,9	8	16
M8	1,25	25	3,8	2,5	2	2,4	10	18
M10	1,5	30	4,6	3	2,5	2,8	12	20

## Товарные позиции (цены на 04.07.2026)

Наименование товара	Розничная цена
Винт 4.8 M6x20, DIN 921 с большой плоской головкой с прямым шлицем, оцинкованный	63 руб./шт
Винт 4.8 M6x10, DIN 921 с большой плоской головкой с прямым шлицем, оцинкованный	86 руб./шт
Винт 4.8 M5x10, DIN 921 с большой плоской головкой с прямым шлицем, оцинкованный	54 руб./шт
Винт 4.8 M5x12, DIN 921 с большой плоской головкой с прямым шлицем, оцинкованный	54 руб./шт
Винт 4.8 M3x10, DIN 921 с большой плоской головкой с прямым шлицем, оцинкованный	58 руб./шт
Винт 4.8 M6x16, DIN 921 с большой плоской головкой с прямым шлицем, оцинкованный	100 руб./шт
Винт 4.8 M4x10, DIN 921 с большой плоской головкой с прямым шлицем, оцинкованный	31 руб./шт
Винт 4.8 M4x6, DIN 921 с большой плоской головкой с прямым шлицем, оцинкованный	34 руб./шт
Винт 4.8 M5x6, DIN 921 с большой плоской головкой с прямым шлицем, оцинкованный	64 руб./шт
Винт 4.8 M6x8, DIN 921 с большой плоской головкой с прямым шлицем, оцинкованный	98 руб./шт
Винт 4.8 M4x8, DIN 921 с большой плоской головкой с прямым шлицем, оцинкованный	32 руб./шт
Винт 4.8 M3x6, DIN 921 с большой плоской головкой с прямым шлицем, оцинкованный	26 руб./шт
Винт 4.8 M8x10, DIN 921 с большой плоской головкой с прямым шлицем, оцинкованный	139 руб./шт
Винт 4.8 M4x16, DIN 921 с большой плоской головкой с прямым шлицем, оцинкованный	93 руб./шт
Винт 4.8 M5x8, DIN 921 с большой плоской головкой с прямым шлицем, оцинкованный	77 руб./шт
Винт 4.8 M3x8, DIN 921 с большой плоской головкой с прямым шлицем, оцинкованный	34 руб./шт
Винт 4.8 M6x12, DIN 921 с большой плоской головкой с прямым шлицем, оцинкованный	73 руб./шт
Винт 4.8 M8x16, DIN 921 с большой плоской головкой с прямым шлицем, оцинкованный	312 руб./шт
Винт 4.8 M4x12, DIN 921 с большой плоской головкой с прямым шлицем, оцинкованный	47 руб./шт
Винт 4.8 M5x16, DIN 921 с большой плоской головкой с прямым шлицем, оцинкованный	78 руб./шт
Винт 4.8 M8x20, DIN 921 с большой плоской головкой с прямым шлицем, оцинкованный	213 руб./шт
Винт 4.8 M8x12, DIN 921 с большой плоской головкой с прямым шлицем, оцинкованный	192 руб./шт
Винт 4.8 M10x20, DIN 921 с большой плоской головкой с прямым шлицем, оцинкованный	830 руб./шт
Винт 4.8 M10x12, DIN 921 с большой плоской головкой с прямым шлицем, оцинкованный	835 руб./шт
Винт 4.8 M10x16, DIN 921 с большой плоской головкой с прямым шлицем, оцинкованный	973 руб./шт

Наименование товара	Розничная цена
Винт 4.8 М4х5, DIN 921 с большой плоской головкой с прямым шлицем, оцинкованный	29 руб./шт
Винт 4.8 М3х5, DIN 921 с большой плоской головкой с прямым шлицем, оцинкованный	40 руб./шт
Винт 4.8 М5х10, DIN 921 с большой плоской головкой с прямым шлицем	72 руб./шт
Винт 4.8 М6х20, DIN 921 с большой плоской головкой с прямым шлицем	124 руб./шт
Винт 4.8 М3х6, DIN 921 с большой плоской головкой с прямым шлицем	22 руб./шт
Винт 4.8 М3х5, DIN 921 с большой плоской головкой с прямым шлицем	29 руб./шт
Винт 4.8 М4х8, DIN 921 с большой плоской головкой с прямым шлицем	29 руб./шт
Винт 4.8 М3х8, DIN 921 с большой плоской головкой с прямым шлицем	31 руб./шт
Винт 4.8 М4х5, DIN 921 с большой плоской головкой с прямым шлицем	36 руб./шт
Винт 4.8 М3х4, DIN 921 с большой плоской головкой с прямым шлицем, оцинкованный	39 руб./шт
Винт 4.8 М4х6, DIN 921 с большой плоской головкой с прямым шлицем	40 руб./шт
Винт 4.8 М4х10, DIN 921 с большой плоской головкой с прямым шлицем	42 руб./шт
Винт 4.8 М3х4, DIN 921 с большой плоской головкой с прямым шлицем	45 руб./шт
Винт 4.8 М5х12, DIN 921 с большой плоской головкой с прямым шлицем	46 руб./шт
Винт 4.8 М4х12, DIN 921 с большой плоской головкой с прямым шлицем	47 руб./шт

Полный ассортимент и актуальные цены: [https://veskrep.ru/standarty-krepezha/din\\_921/](https://veskrep.ru/standarty-krepezha/din_921/)