

# DIN 928

## Приварная гайка квадратная с четырьмя выступами

### Описание

DIN 928 – стандарт, устанавливающий требования к изделию «Приварная гайка квадратная с четырьмя выступами»: форму, размерный ряд, допуски и технические условия изготовления.

В каталоге «Весь Крепеж» представлено 12 позиций по стандарту DIN 928: диаметры от M4 до M12. Актуальные цены и наличие – в блоке товаров ниже.

### Соответствие стандартов

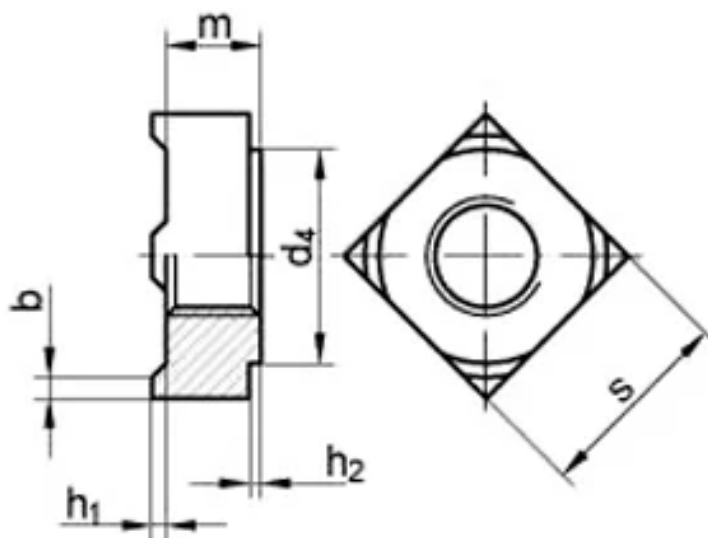
DIN

DIN 928

### Материалы изготовления

- Сталь
- Нержавеющая сталь (A4, A2)

### Чертёж DIN 928



### Размеры DIN 928

Параметры гайки	M4	M5	M6	M8	M10	M12	M14	M16
Шаг резьбы, P	-	-	-	1	1,25	1,25	1,5	1,5
Диаметр, d1	6,4	8,2	9,1	12,8	15,6	17,4	20,4	22,4
Высота гайки, m	3,5	4,2	5	6,5	8	9,5	11,4	13
Длина грани, s	7	9	10	14	17	19	22	24
Диagonalь квадратного сечения, не менее, e	9	12	13	18	22	25	28	32
Высота приварных выступов, h1	0,6	0,8	0,8	1	1,2	1,4	1,4	1,6

Параметры гайки	M4	M5	M6	M8	M10	M12	M14	M16
Высота, не менее, h2	0,4	0,6	0,7	1,1	1,25	1,75	1,75	2

## Товарные позиции (цены на 04.07.2026)

Наименование товара	Розничная цена
Гайка M5, DIN 928 квадратная приварная	3 руб./шт
Гайка M6, DIN 928 квадратная приварная	4 руб./шт
Гайка M4, DIN 928 квадратная приварная	7 руб./шт
Гайка M10, DIN 928 квадратная приварная	14 руб./шт
Гайка M5, DIN 928 квадратная приварная, нержавеющей сталь A2	15 руб./шт
Гайка M6, DIN 928 квадратная приварная, нержавеющей сталь A2	19 руб./шт
Гайка M12, DIN 928 квадратная приварная	19 руб./шт
Гайка M5, DIN 928 квадратная приварная, нержавеющей сталь A4	23 руб./шт
Гайка M8, DIN 928 квадратная приварная	23 руб./шт
Гайка M6, DIN 928 квадратная приварная, нержавеющей сталь A4	28 руб./шт
Гайка M8, DIN 928 квадратная приварная, нержавеющей сталь A2	36 руб./шт
Гайка M8, DIN 928 квадратная приварная, нержавеющей сталь A4	40 руб./шт

Полный ассортимент и актуальные цены: [https://veskrep.ru/standarty-krepezh/din\\_928/](https://veskrep.ru/standarty-krepezh/din_928/)