

# DIN 934

## Гайка шестигранная

### Описание

DIN 934 – стандарт, устанавливающий требования к изделию «Гайка шестигранная»: форму, размерный ряд, допуски и технические условия изготовления. Соответствия в других системах стандартизации – ГОСТ: ГОСТ 5915-70, ГОСТ 5927-70, ГОСТ 10605-94, ГОСТ 15526-70; ГОСТ Р ИСО: ГОСТ ISO 4032-2014, ГОСТ ISO 8673-2014; ISO: ISO 4032, ISO 8673.

В каталоге «Весь Крепеж» представлено 782 позиций по стандарту DIN 934: диаметры от M1 до M100, классы прочности 5, 6, 8, 10, 12. Актуальные цены и наличие – в блоке товаров ниже.

### Соответствие стандартов

DIN	ГОСТ	ГОСТ Р ИСО	ISO
DIN 934	ГОСТ 5915-70, ГОСТ 5927-70, ГОСТ 10605-94, ГОСТ 15526-70	ГОСТ ISO 4032-2014, ГОСТ ISO 8673-2014	ISO 4032, ISO 8673

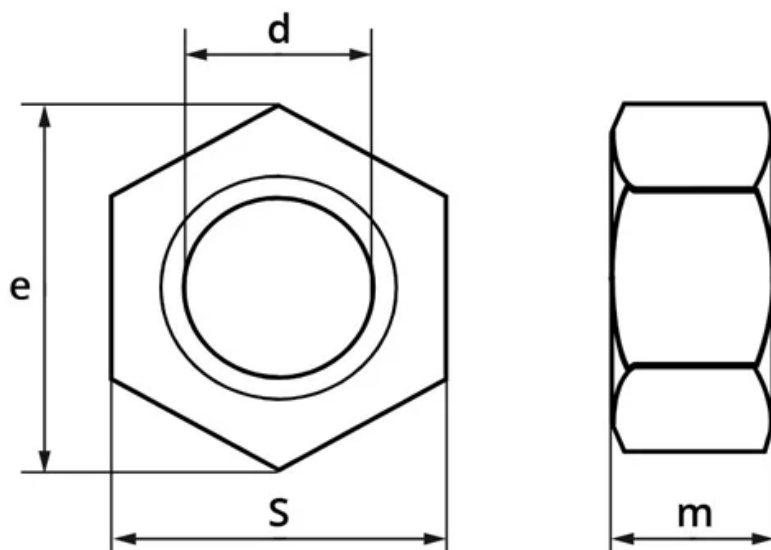
### Материалы изготовления

- Нержавеющая сталь (A4, A2, A5)
- Латунь
- Сталь – покрытия: оцинкованное, горячее цинкование, оцинкованное жёлтое, хромированное, никелированное, цинковые хлопья
- Алюминий
- Медь

### Применение

Основное назначение изделий DIN 934 – комплектация болтовых соединений в металлоконструкциях, машиностроении и строительстве. Подбираются по диаметру и шагу резьбы ответной детали. Классы прочности 5, 6, 8, 10, 12 позволяют подобрать крепёж как для стандартных, так и для ответственных высоконагруженных соединений.

### Чертёж DIN 934



## Размеры DIN 934

Метрический диаметр	M3	M4	M5	M6	M8	M10	M12	M14	M16	M18	M20	M22	M24	M27	M30	M36	M42
Размер под ключ, мм	5,5	7	8	10	13	17	19	22	24	27	30	32	36	41	46	55	65
Высота min	2,15	2,9	3,7	4,7	6,14	7,64	9,64	10,3	12,3	14,3	14,9	16,9	17,7	20,7	22,7	27,4	32,4
Высота max	2,4	3,2	4	5	6,5	8	10	11	13	15	16	18	19	22	24	29	34
Диаметр описанной окружности не менее, мм/	6,01	7,66	8,79	11,05	14,38	18,9	21,1	24,49	26,75	29,56	32,95	35,03	39,55	45,2	50,85	60,79	72,09
Шаг резьбы	0,5	0,7	0,8	1	1,25	1,5	1,75	2	2,5	3	3,5	4	4,5	5	5,5	6	

## Товарные позиции (цены на 04.07.2026)

Наименование товара	Розничная цена
Гайка Gr.5 UNC №10, DIN 934 шестигранная дюймовая, оцинкованная	13 руб./шт
Гайка 8 M12x1, DIN 934 / ISO 8673 шестигранная с мелкой резьбой, оцинкованная	16 руб./шт
Гайка Gr.5 UNC 7/16", DIN 934 шестигранная дюймовая, оцинкованная	22 руб./шт
Гайка 8 M12x1.25, DIN 934 / ISO 8673 шестигранная с мелкой резьбой, оцинкованная	16 руб./шт
Гайка Gr.5 UNC №8, DIN 934 шестигранная дюймовая, оцинкованная	13 руб./шт
Гайка Gr.5 UNC №6, DIN 934 шестигранная дюймовая, оцинкованная	13 руб./шт
Гайка 8 M10, DIN 934 / ISO 4032 шестигранная, оцинкованная	10 руб./шт
Гайка 8 M14, DIN 934 / ISO 4032 шестигранная, оцинкованная	17 руб./шт
Гайка 8 M8, DIN 934 / ISO 4032 шестигранная TLP, оцинкованная	15 руб./шт
Гайка Gr.5 UNF №10, DIN 934 шестигранная дюймовая, оцинкованная	92 руб./шт
Гайка Gr.5 UNF 1/4", DIN 934 шестигранная дюймовая, оцинкованная	13 руб./шт
Гайка 5 M10, DIN 934 / ISO 4032 шестигранная, оцинкованная	10 руб./шт

Наименование товара	Розничная цена
Гайка 8 M12, DIN 934 / ISO 4032 шестигранная, оцинкованная	15 руб./шт
Гайка 8 M8, DIN 934 / ISO 4032 шестигранная, оцинкованная	5 руб./шт
Гайка 8 M4, DIN 934 / ISO 4032 шестигранная TLP, оцинкованная	4 руб./шт
Гайка 8 M6, DIN 934 / ISO 4032 шестигранная TLP, оцинкованная	8 руб./шт
Гайка 8 M14, DIN 934 / ISO 4032 шестигранная TLP, оцинкованная	86 руб./шт
Гайка 8 M7, DIN 934 / ISO 4032 шестигранная, оцинкованная	7 руб./шт
Гайка 8 M12x1.5, DIN 934 / ISO 8673 шестигранная с мелкой резьбой, оцинкованная	41 руб./шт
Гайка 8 M10, DIN 934 / ISO 4032 шестигранная TLP, оцинкованная	32 руб./шт
Гайка 8 M5, DIN 934 / ISO 4032 шестигранная, оцинкованная	2 руб./шт
Гайка 8 M10x1, DIN 934 / ISO 8673 шестигранная с мелкой резьбой, оцинкованная	10 руб./шт
Гайка 8 M10x1.25, DIN 934 / ISO 8673 шестигранная с мелкой резьбой, оцинкованная	18 руб./шт
Гайка Gr.5 UNC 9/16", DIN 934 шестигранная дюймовая, оцинкованная	189 руб./шт
Гайка 8 M5, DIN 934 / ISO 4032 шестигранная TLP, оцинкованная	5 руб./шт
Гайка 8 M12, DIN 934 / ISO 4032 шестигранная TLP, оцинкованная	51 руб./шт
Гайка 8 M14x1.5, DIN 934 / ISO 8673 шестигранная с мелкой резьбой, оцинкованная	38 руб./шт
Гайка Gr.5 UNC 5/16", DIN 934 шестигранная дюймовая, оцинкованная	10 руб./шт
Гайка 8 M16, DIN 934 / ISO 4032 шестигранная, оцинкованная	30 руб./шт
Гайка Gr.5 UNC 1/2", DIN 934 шестигранная дюймовая, оцинкованная	10 руб./шт
Гайка Gr.5 UNC 5/8", DIN 934 шестигранная дюймовая, оцинкованная	20 руб./шт
Гайка 8 M16x1.5, DIN 934 / ISO 8673 шестигранная с мелкой резьбой, оцинкованная	51 руб./шт
Гайка Gr.5 UNC 3/8", DIN 934 шестигранная дюймовая, оцинкованная	10 руб./шт
Гайка Gr.5 UNC 1/4", DIN 934 шестигранная дюймовая, оцинкованная	9 руб./шт
Гайка 8 M6, DIN 934 / ISO 4032 шестигранная, оцинкованная	3 руб./шт
Гайка 8 M3, DIN 934 / ISO 4032 шестигранная, оцинкованная	1 руб./шт
Гайка 8 M4, DIN 934 / ISO 4032 шестигранная, оцинкованная	1 руб./шт
Гайка 8 M8x1, DIN 934 / ISO 8673 шестигранная с мелкой резьбой, оцинкованная	5 руб./шт
Гайка 8 M16, DIN 934 / ISO 4032 шестигранная TLP, оцинкованная	101 руб./шт
Гайка 8 M18, DIN 934 / ISO 4032 шестигранная, оцинкованная	31 руб./шт

Полный ассортимент и актуальные цены: [https://veskrep.ru/standarty-krepezh/din\\_934/](https://veskrep.ru/standarty-krepezh/din_934/)