

DIN 935

Гайка корончатая шестигранная

Описание

DIN 935 – стандарт, устанавливающий требования к изделию «Гайка корончатая шестигранная»: форму, размерный ряд, допуски и технические условия изготовления. Соответствия в других системах стандартизации – ГОСТ: ГОСТ 5918-73, ГОСТ 5932-73; ISO: ISO 7035.

В каталоге «Весь Крепеж» представлено 126 позиций по стандарту DIN 935: диаметры от M5 до M80, классы прочности 6, 8, 10. Актуальные цены и наличие – в блоке товаров ниже.

Соответствие стандартов

DIN	ГОСТ	ISO
DIN 935	ГОСТ 5918-73, ГОСТ 5932-73	ISO 7035

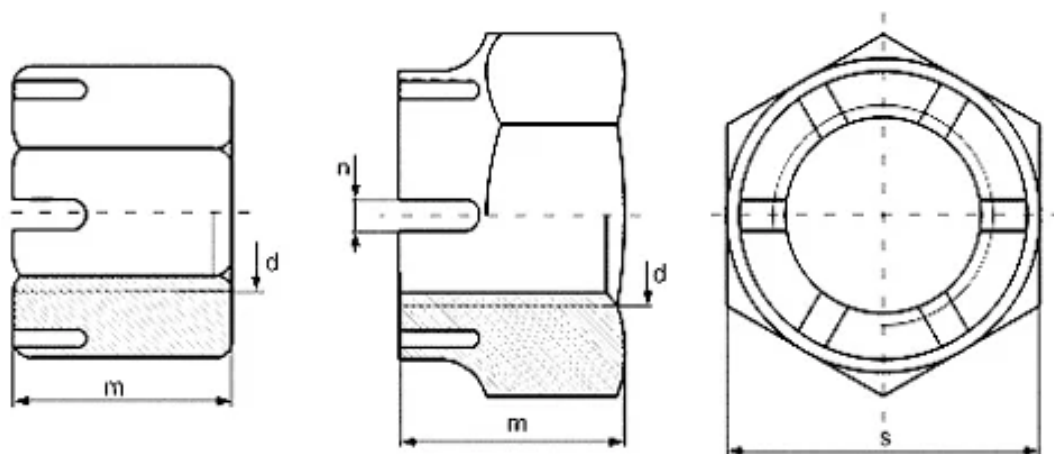
Материалы изготовления

- Сталь – покрытия: оцинкованное
- Нержавеющая сталь (A4, A2)

Применение

Основное назначение изделий DIN 935 – комплектация болтовых соединений в металлоконструкциях, машиностроении и строительстве. Подбираются по диаметру и шагу резьбы ответной детали. Классы прочности 6, 8, 10 позволяют подобрать крепеж как для стандартных, так и для ответственных высоконагруженных соединений.

Чертёж DIN 935



Размеры DIN 935

Диаметр резьбы M4 M5 M6 M8 M10	Диаметр коронки - - - - -	Высота гайки 5 6 7.5 9.5 12	Ширина прорези 1.2 1.4 2 2.5 2.8	Размер гайки ключ 16/17	под 7 8 10 13	Расстояние от опорной поверхности до основания прорези 3.2 4 5 6.5 8	Шплинт 1x10 1.2x12 1.6x14 2x16 2.5x20
--------------------------------	---------------------------	-----------------------------	----------------------------------	-------------------------	---------------	--	---------------------------------------

Диаметр резьбы М4 М5 М6 М8 М10	Диаметр коронки - - -	Высота гайки 5 6 7.5 9.5 12	Ширина прорези 1.2 1.4 2 2.5 2.8	Размер гайки ключ 16/17	под 7 8 10 13	Расстояние от опорной поверхности до основания прорези 3.2 4 5 6.5 8	Шплинт 1x10 1.2x12 1.6x14 2x16 2.5x20
M12	16	15	3.5	18/19		10	3.2x22
M14	18	16	3.5	21/22		11	3.2x25
M16	22	19	4.5		24	13	4x28
M18	25	21	4.5		27	15	4x32
M20	28	22	4.5		30	16	4x36
M22	32	26	5.5	34/32		18	5x36
M24	34	27	5.5		36	19	5x40
M27	38	30	5.5		41	22	5x45
M28	38	30	5.5		41	22	5x50
M30	42	33	7		46	24	6.3x50
M32	46	35	7		50	26	6.3x56
M33	46	35	7		50	26	6.3x56
M36	50	38	7		55	29	6.3x63
M38	55	40	7		60	31	6.3x70
M39	55	40	7		60	31	6.3x71
M40	55	48	7		60	31	6.3x70
M42	58	46	9		65	34	8x71
M45	62	48	9		70	36	8x80
M48	65	50	9		75	38	8x80
M52	70	54	9		80	42	8x90
M56	75	57	9		85	45	8x100
M60	80	63	11		90	48	10x100
M64	85	66	11		95	51	10x100
M68	90	69	11		100	54	10x112
M72	95	73	11		105	58	10x112
M76	100	76	11		110	61	10x125
M80	105	79	11		115	64	10x140

Товарные позиции (цены на 04.07.2026)

Наименование товара	Розничная цена
Гайка 8 М6, DIN 935 / ISO 7035 корончатая шестигранная, оцинкованная	19 руб./шт
Гайка 8 М14, DIN 935 / ISO 7035 корончатая шестигранная, оцинкованная	97 руб./шт
Гайка 8 М8, DIN 935 / ISO 7035 корончатая шестигранная, оцинкованная	15 руб./шт
Гайка 8 М10, DIN 935 / ISO 7035 корончатая шестигранная, оцинкованная	54 руб./шт
Гайка 8 М12, DIN 935 / ISO 7035 корончатая шестигранная, оцинкованная	46 руб./шт
Гайка 8 М18, DIN 935 / ISO 7035 корончатая шестигранная, оцинкованная	174 руб./шт

Наименование товара	Розничная цена
Гайка 8 M16, DIN 935 / ISO 7035 корончатая шестигранная, оцинкованная	184 руб./шт
Гайка 6 M8, DIN 935 / ISO 7035 корончатая шестигранная, оцинкованная	24 руб./шт
Гайка 6 M16, DIN 935 / ISO 7035 корончатая шестигранная, оцинкованная	252 руб./шт
Гайка 8 M20, DIN 935 / ISO 7035 корончатая шестигранная, оцинкованная	233 руб./шт
Гайка 6 M6, DIN 935 / ISO 7035 корончатая шестигранная, оцинкованная	12 руб./шт
Гайка 8 M24, DIN 935 / ISO 7035 корончатая шестигранная, оцинкованная	302 руб./шт
Гайка 6 M24, DIN 935 / ISO 7035 корончатая шестигранная, оцинкованная	385 руб./шт
Гайка 8 M27, DIN 935 / ISO 7035 корончатая шестигранная, оцинкованная	533 руб./шт
Гайка 8 M27x2, DIN 935 / ISO 7035 корончатая шестигранная, оцинкованная	1032 руб./шт
Гайка 8 M36, DIN 935 / ISO 7035 корончатая шестигранная, оцинкованная	414 руб./шт
Гайка 8 M30, DIN 935 / ISO 7035 корончатая шестигранная, оцинкованная	1 руб./шт
Гайка 8 M39, DIN 935 / ISO 7035 корончатая шестигранная, оцинкованная	4314 руб./шт
Гайка 8 M48, DIN 935 / ISO 7035 корончатая шестигранная, оцинкованная	1 руб./шт
Гайка 8 M42, DIN 935 / ISO 7035 корончатая шестигранная, оцинкованная	2 руб./шт
Гайка 8 M8x1, DIN 935 / ISO 7035 корончатая шестигранная	56 руб./шт
Гайка 8 M12, DIN 935 / ISO 7035 корончатая шестигранная	152 руб./шт
Гайка 8 M16, DIN 935 / ISO 7035 корончатая шестигранная	230 руб./шт
Гайка 10 M12, DIN 935 / ISO 7035 корончатая шестигранная	142 руб./шт
Гайка 8 M16x1.5, DIN 935 / ISO 7035 корончатая шестигранная	291 руб./шт
Гайка 10 M16, DIN 935 / ISO 7035 корончатая шестигранная	309 руб./шт
Гайка 6 M8, DIN 935 / ISO 7035 корончатая шестигранная	55 руб./шт
Гайка 6 M10x1.25, DIN 935 / ISO 7035 корончатая шестигранная	115 руб./шт
Гайка 6 M10, DIN 935 / ISO 7035 корончатая шестигранная	69 руб./шт
Гайка 6 M12x1.25, DIN 935 / ISO 7035 корончатая шестигранная	35 руб./шт
Гайка 6 M8x1, DIN 935 / ISO 7035 корончатая шестигранная	106 руб./шт
Гайка 6 M12x1.5, DIN 935 / ISO 7035 корончатая шестигранная	134 руб./шт
Гайка 6 M5, DIN 935 / ISO 7035 корончатая шестигранная	42 руб./шт
Гайка 6 M12, DIN 935 / ISO 7035 корончатая шестигранная	125 руб./шт
Гайка 8 M20, DIN 935 / ISO 7035 корончатая шестигранная	341 руб./шт
Гайка 6 M6, DIN 935 / ISO 7035 корончатая шестигранная	65 руб./шт
Гайка 6 M16x1.5, DIN 935 / ISO 7035 корончатая шестигранная	272 руб./шт
Гайка 10 M20, DIN 935 / ISO 7035 корончатая шестигранная	546 руб./шт
Гайка 6 M14x1.5, DIN 935 / ISO 7035 корончатая шестигранная	145 руб./шт
Гайка 6 M18, DIN 935 / ISO 7035 корончатая шестигранная	310 руб./шт

Полный ассортимент и актуальные цены: https://veskrep.ru/standarty-krepezha/din_935/