

# DIN 961

## Болт с шестигранной головкой и полной резьбой, мелкий шаг резьбы

### Описание

DIN 961 – стандарт, устанавливающий требования к изделию «Болт с шестигранной головкой и полной резьбой, мелкий шаг резьбы»: форму, размерный ряд, допуски и технические условия изготовления. Соответствия в других системах стандартизации – ГОСТ: ГОСТ 7798-70, ГОСТ 7805-70, ГОСТ 15589-70; ГОСТ Р ИСО: ГОСТ Р ИСО 8676-2013, ГОСТ Р 50795-95; ISO: ISO 8676; EN: EN 28676.

В каталоге «Весь Крепеж» представлено 598 позиций по стандарту DIN 961: диаметры от М8 до М42, длины от 16 до 200 мм, классы прочности 8.8, 10.9. Актуальные цены и наличие – в блоке товаров ниже.

### Соответствие стандартов

DIN	ГОСТ	ГОСТ Р ИСО	ISO	EN
DIN 961	ГОСТ 7798-70, ГОСТ 7805-70, ГОСТ 15589-70	ГОСТ Р ИСО 8676-2013, ГОСТ Р 50795-95	ISO 8676	EN 28676

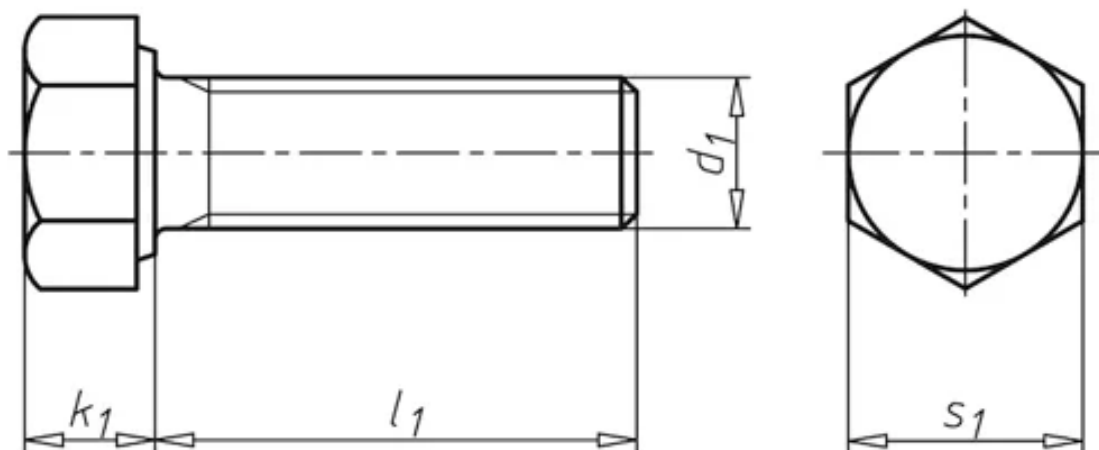
### Материалы изготовления

- Сталь – покрытия: оцинкованное
- Нержавеющая сталь (A2)

### Применение

Основное назначение изделий DIN 961 – разъемные резьбовые соединения в металлоконструкциях, машиностроении, строительстве и ремонтных работах. Применяются совместно с гайками и шайбами соответствующего диаметра. Классы прочности 8.8, 10.9 позволяют подобрать крепеж как для стандартных, так и для ответственных высоконагруженных соединений.

### Чертеж DIN 961



### Размеры DIN 961

Параметры болта	M8	M10	M10	M12	M12	M14	M16	M18	M20	M20	M22	M24	M27	M30	M36	M42	M
Шаг резьбы, P	1	1	1,25	1,5	1,25	1,5	1,5	1,5	1,5	2	1,5	2	2	2	3	3	3

Параметры болта	M8	M10	M10	M12	M12	M14	M16	M18	M20	M20	M22	M24	M27	M30	M36	M42	M
Высота головки, К	5,3	6,4	6,4	7,5	7,5	8,8	10	11,5	12,5	12,5	14	15	17	18,7	22,5	26	30
С макс.	0,15	0,15	0,15	0,15	0,15	0,15	0,2	0,2	0,2	0,2	0,2	0,2	0,2	0,2	0,2	0,3	0,4
С мин.	0,6	0,6	0,6	0,6	0,6	0,6	0,8	0,8	0,8	0,8	0,8	0,8	0,8	0,8	0,8	1	1,2
R	0,4	0,4	0,4	0,6	0,6	0,6	0,6	0,6	0,8	0,8	0,8	0,8	1	1	1	1,2	1,4
A макс.	3	3	4	4,5	4	4,5	4,5	4,5	4,5	4,5	4,5	6	6	6	9	9	10
Диаметр описанной окружности e, не менее DIN 961	14,38	18,9	18,9	21,1	21,1	24,49	26,75	30,14	33,53	33,53	38,85	39,98	45,2	50,85	60,79	71,3	81,2
Диаметр описанной окружности e, не менее ISO 8676		17,8	17,77	20,03	20,03	23,36					37,72						
Размер под ключ, S DIN 961	13	17	17	19	19	22	24	27	30	30	32	36	41	46	55	65	75
Размер под ключ, S ISO 8676		16	16	18	18	21					34						
Длина болта, L мин.	16	20	20	25	25	30	35	35	40	40	45	40	55	40	50	90	100
Длина болта, L макс.	80	100	100	120	120	150	160	180	200	200	220	200	200	200	200	420	480

## Товарные позиции (цены на 04.07.2026)

Наименование товара	Розничная цена
Болт 8.8 M12x1.5x50, DIN 961 / ISO 8676 с шестигранной головкой и мелкой полной резьбой, оцинкованный	90 руб./шт
Болт 8.8 M12x1.5x60, DIN 961 / ISO 8676 с шестигранной головкой и мелкой полной резьбой, оцинкованный	138 руб./шт
Болт 8.8 M10x1.25x50, DIN 961 / ISO 8676 с шестигранной головкой и мелкой полной резьбой, оцинкованный	93 руб./шт
Болт 8.8 M12x1.5x30, DIN 961 / ISO 8676 с шестигранной головкой и мелкой полной резьбой, оцинкованный	103 руб./шт
Болт 8.8 M10x1x50, DIN 961 / ISO 8676 с шестигранной головкой и мелкой полной резьбой, оцинкованный	66 руб./шт
Болт 8.8 M8x1x20, DIN 961 / ISO 8676 с шестигранной головкой и мелкой полной резьбой, оцинкованный	32 руб./шт
Болт 8.8 M12x1.25x70, DIN 961 / ISO 8676 с шестигранной головкой и мелкой полной резьбой, оцинкованный	201 руб./шт
Болт 8.8 M10x1x30, DIN 961 / ISO 8676 с шестигранной головкой и мелкой полной резьбой, оцинкованный	68 руб./шт
Болт 8.8 M12x1.25x20, DIN 961 / ISO 8676 с шестигранной головкой и мелкой полной резьбой, оцинкованный	98 руб./шт
Болт 8.8 M10x1.25x40, DIN 961 / ISO 8676 с шестигранной головкой и мелкой полной резьбой, оцинкованный	60 руб./шт
Болт 8.8 M10x1.25x20, DIN 961 / ISO 8676 с шестигранной головкой и мелкой полной резьбой, оцинкованный	50 руб./шт
Болт 8.8 M12x1.25x30, DIN 961 / ISO 8676 с шестигранной головкой и мелкой полной резьбой, оцинкованный	105 руб./шт
Болт 8.8 M14x1.5x40, DIN 961 / ISO 8676 с шестигранной головкой и мелкой полной резьбой, оцинкованный	166 руб./шт

Наименование товара	Розничная цена
Болт 8.8 M12x1.5x20, DIN 961 / ISO 8676 с шестигранной головкой и мелкой полной резьбой, оцинкованный	50 руб./шт
Болт 8.8 M10x1x40, DIN 961 / ISO 8676 с шестигранной головкой и мелкой полной резьбой, оцинкованный	87 руб./шт
Болт 8.8 M10x1.25x30, DIN 961 / ISO 8676 с шестигранной головкой и мелкой полной резьбой, оцинкованный	67 руб./шт
Болт 8.8 M12x1.5x80, DIN 961 / ISO 8676 с шестигранной головкой и мелкой полной резьбой, оцинкованный	221 руб./шт
Болт 8.8 M10x1x20, DIN 961 / ISO 8676 с шестигранной головкой и мелкой полной резьбой, оцинкованный	40 руб./шт
Болт 8.8 M14x1.5x50, DIN 961 / ISO 8676 с шестигранной головкой и мелкой полной резьбой, оцинкованный	188 руб./шт
Болт 8.8 M14x1.5x90, DIN 961 / ISO 8676 с шестигранной головкой и мелкой полной резьбой, оцинкованный	320 руб./шт
Болт 8.8 M14x1.5x80, DIN 961 / ISO 8676 с шестигранной головкой и мелкой полной резьбой, оцинкованный	306 руб./шт
Болт 8.8 M14x1.5x60, DIN 961 / ISO 8676 с шестигранной головкой и мелкой полной резьбой, оцинкованный	227 руб./шт
Болт 8.8 M12x1.5x40, DIN 961 / ISO 8676 с шестигранной головкой и мелкой полной резьбой, оцинкованный	124 руб./шт
Болт 8.8 M14x1.5x100, DIN 961 / ISO 8676 с шестигранной головкой и мелкой полной резьбой, оцинкованный	348 руб./шт
Болт 8.8 M12x1.25x40, DIN 961 / ISO 8676 с шестигранной головкой и мелкой полной резьбой, оцинкованный	67 руб./шт
Болт 8.8 M16x1.5x50, DIN 961 / ISO 8676 с шестигранной головкой и мелкой полной резьбой, оцинкованный	116 руб./шт
Болт 8.8 M10x1x16, DIN 961 / ISO 8676 с шестигранной головкой и мелкой полной резьбой, оцинкованный	35 руб./шт
Болт 8.8 M14x1.5x70, DIN 961 / ISO 8676 с шестигранной головкой и мелкой полной резьбой, оцинкованный	168 руб./шт
Болт 8.8 M16x1.5x30, DIN 961 / ISO 8676 с шестигранной головкой и мелкой полной резьбой, оцинкованный	91 руб./шт
Болт 8.8 M14x1.5x30, DIN 961 / ISO 8676 с шестигранной головкой и мелкой полной резьбой, оцинкованный	143 руб./шт
Болт 8.8 M16x1.5x100, DIN 961 / ISO 8676 с шестигранной головкой и мелкой полной резьбой, оцинкованный	489 руб./шт
Болт 8.8 M16x1.5x40, DIN 961 / ISO 8676 с шестигранной головкой и мелкой полной резьбой, оцинкованный	155 руб./шт
Болт 8.8 M16x1.5x70, DIN 961 / ISO 8676 с шестигранной головкой и мелкой полной резьбой, оцинкованный	129 руб./шт
Болт 10.9 M10x1x50, DIN 961 / ISO 8676 с шестигранной головкой и мелкой полной резьбой, оцинкованный	49 руб./шт
Болт 10.9 M10x1x40, DIN 961 / ISO 8676 с шестигранной головкой и мелкой полной резьбой, оцинкованный	86 руб./шт
Болт 10.9 M12x1.5x50, DIN 961 / ISO 8676 с шестигранной головкой и мелкой полной резьбой, оцинкованный	88 руб./шт
Болт 8.8 M16x1.5x80, DIN 961 / ISO 8676 с шестигранной головкой и мелкой полной резьбой, оцинкованный	403 руб./шт
Болт 8.8 M16x1.5x90, DIN 961 / ISO 8676 с шестигранной головкой и мелкой полной резьбой, оцинкованный	386 руб./шт
Болт 8.8 M18x1.5x40, DIN 961 / ISO 8676 с шестигранной головкой и мелкой полной резьбой, оцинкованное желтое	162 руб./шт
Болт 10.9 M12x1.25x80, DIN 961 / ISO 8676 с шестигранной головкой и мелкой полной резьбой, оцинкованный	86 руб./шт

Полный ассортимент и актуальные цены: [https://veskrep.ru/standarty-krepezh/din\\_961/](https://veskrep.ru/standarty-krepezh/din_961/)