

DIN 964

Винт с полупотайной головкой и прямым шлицем

Описание

DIN 964 – стандарт, устанавливающий требования к изделию «Винт с полупотайной головкой и прямым шлицем»: форму, размерный ряд, допуски и технические условия изготовления. Соответствия в других системах стандартизации – ГОСТ: ГОСТ 17474-80; ГОСТ Р ИСО: ГОСТ Р ИСО 2010-2013; ISO: ISO 2010.

В каталоге «Весь Крепеж» представлено 470 позиций по стандарту DIN 964: диаметры от M2 до M10, длины от 4 до 100 мм, классы прочности 4.8. Актуальные цены и наличие – в блоке товаров ниже.

Соответствие стандартов

DIN	ГОСТ	ГОСТ Р ИСО	ISO
DIN 964	ГОСТ 17474-80	ГОСТ Р ИСО 2010-2013	ISO 2010

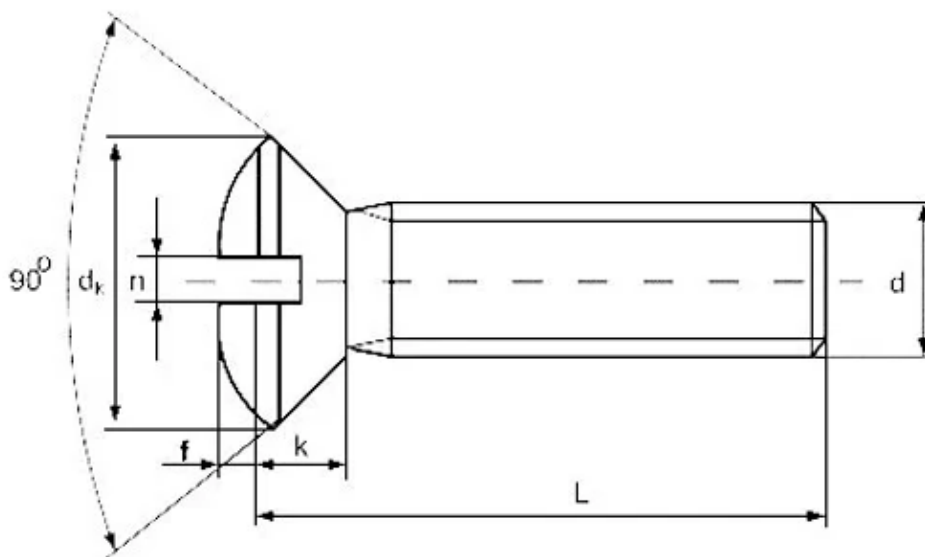
Материалы изготовления

- Нержавеющая сталь (A2, A4)
- Латунь
- Сталь – покрытия: оцинкованное, никелированное, хромированное

Применение

Основное назначение изделий DIN 964 – крепление деталей в машиностроении, приборостроении, производстве мебели и оборудования. Выбор привода (шлица) зависит от требуемого момента затяжки и условий монтажа.

Чертёж DIN 964



Размеры DIN 964

Параметры винта	M1,6	M2	M2,5	M3	M (3,5)	M4	M5	M6	M8	M10
-----------------	------	----	------	----	---------	----	----	----	----	-----

Параметры винта	M1,6	M2	M2,5	M3	M (3,5)	M4	M5	M6	M8	M10
Шаг резьбы, P	0,35	0,4	0,45	0,5	0,6	0,7	0,8	1	1,25	1,5
Диаметр головки, d2 EN ISO 2009	3	3,8	4,7	5,5	7,3	8,4	9,3	11,3	15,8	18,3
Диаметр головки, d2 DIN 963	3	3,8	4,7	5,6	6,5	7,5	9,2	11	14,5	18
Высота головки, k EN ISO 2009	1	1,2	1,5	1,65	2,35	2,7	2,7	3,3	4,65	5
Высота головки, k DIN 963	0,96	1,2	1,5	1,65	1,93	2,2	2,5	3	4	5
n	0,4	0,5	0,6	0,8	1	1,2	1,2	1,6	2	2,5
t, макс.	0,8	1	1,2	1,45	1,7	1,9	2,4	2,8	3,7	4,4
Номинальная длина, l мин.	2,5	3	4	5	6	6	8	8	10	12
Номинальная длина, l макс.	16	20	25	30	35	40	50	60	80	80

Товарные позиции (цены на 04.07.2026)

Наименование товара	Розничная цена
Винт M4x10, DIN 964 / ISO 2010 с полупотайной головкой и прямым шлицем, оцинкованный	3 руб./шт
Винт M4x20, DIN 964 / ISO 2010 с полупотайной головкой и прямым шлицем, оцинкованный	7 руб./шт
Винт M6x40, DIN 964 / ISO 2010 с полупотайной головкой и прямым шлицем, оцинкованный	12 руб./шт
Винт M5x60, DIN 964 / ISO 2010 с полупотайной головкой и прямым шлицем, оцинкованный	36 руб./шт
Винт M5x20, DIN 964 / ISO 2010 с полупотайной головкой и прямым шлицем, оцинкованный	10 руб./шт
Винт M5x10, DIN 964 / ISO 2010 с полупотайной головкой и прямым шлицем, оцинкованный	6 руб./шт
Винт M4x30, DIN 964 / ISO 2010 с полупотайной головкой и прямым шлицем, оцинкованный	12 руб./шт
Винт M5x30, DIN 964 / ISO 2010 с полупотайной головкой и прямым шлицем, оцинкованный	11 руб./шт
Винт M6x30, DIN 964 / ISO 2010 с полупотайной головкой и прямым шлицем, оцинкованный	11 руб./шт
Винт M2x10, DIN 964 / ISO 2010 с полупотайной головкой и прямым шлицем, оцинкованный	8 руб./шт
Винт M6x10, DIN 964 / ISO 2010 с полупотайной головкой и прямым шлицем, оцинкованный	7 руб./шт
Винт M3x10, DIN 964 / ISO 2010 с полупотайной головкой и прямым шлицем, оцинкованный	4 руб./шт
Винт M6x50, DIN 964 / ISO 2010 с полупотайной головкой и прямым шлицем, оцинкованный	26 руб./шт
Винт M6x70, DIN 964 / ISO 2010 с полупотайной головкой и прямым шлицем, оцинкованный	39 руб./шт
Винт M4x8, DIN 964 / ISO 2010 с полупотайной головкой и прямым шлицем, оцинкованный	3 руб./шт
Винт M6x20, DIN 964 / ISO 2010 с полупотайной головкой и прямым шлицем, оцинкованный	10 руб./шт
Винт M3x20, DIN 964 / ISO 2010 с полупотайной головкой и прямым шлицем, оцинкованный	3 руб./шт
Винт M6x60, DIN 964 / ISO 2010 с полупотайной головкой и прямым шлицем, оцинкованный	31 руб./шт
Винт M4x12, DIN 964 / ISO 2010 с полупотайной головкой и прямым шлицем, оцинкованный	4 руб./шт
Винт M6x12, DIN 964 / ISO 2010 с полупотайной головкой и прямым шлицем, оцинкованный	10 руб./шт
Винт M5x8, DIN 964 / ISO 2010 с полупотайной головкой и прямым шлицем, оцинкованный	9 руб./шт
Винт M2.5x10, DIN 964 / ISO 2010 с полупотайной головкой и прямым шлицем, оцинкованный	14 руб./шт
Винт M8x20, DIN 964 / ISO 2010 с полупотайной головкой и прямым шлицем, оцинкованный	26 руб./шт
Винт M4x40, DIN 964 / ISO 2010 с полупотайной головкой и прямым шлицем, оцинкованный	12 руб./шт
Винт M5x12, DIN 964 / ISO 2010 с полупотайной головкой и прямым шлицем, оцинкованный	7 руб./шт
Винт M3x30, DIN 964 / ISO 2010 с полупотайной головкой и прямым шлицем, оцинкованный	5 руб./шт

Наименование товара	Розничная цена
Винт М8х40, DIN 964 / ISO 2010 с полупотайной головкой и прямым шлицем, оцинкованный	53 руб./шт
Винт М4х16, DIN 964 / ISO 2010 с полупотайной головкой и прямым шлицем, оцинкованный	6 руб./шт
Винт М3х16, DIN 964 / ISO 2010 с полупотайной головкой и прямым шлицем, оцинкованный	6 руб./шт
Винт М6х8, DIN 964 / ISO 2010 с полупотайной головкой и прямым шлицем, оцинкованный	4 руб./шт
Винт М6х16, DIN 964 / ISO 2010 с полупотайной головкой и прямым шлицем, оцинкованный	9 руб./шт
Винт М3х6, DIN 964 / ISO 2010 с полупотайной головкой и прямым шлицем, оцинкованный	6 руб./шт
Винт М2х6, DIN 964 / ISO 2010 с полупотайной головкой и прямым шлицем, оцинкованный	7 руб./шт
Винт М8х30, DIN 964 / ISO 2010 с полупотайной головкой и прямым шлицем, оцинкованный	29 руб./шт
Винт М5х16, DIN 964 / ISO 2010 с полупотайной головкой и прямым шлицем, оцинкованный	8 руб./шт
Винт М2.5х6, DIN 964 / ISO 2010 с полупотайной головкой и прямым шлицем, оцинкованный	9 руб./шт
Винт М8х16, DIN 964 / ISO 2010 с полупотайной головкой и прямым шлицем, оцинкованный	17 руб./шт
Винт М3х12, DIN 964 / ISO 2010 с полупотайной головкой и прямым шлицем, оцинкованный	6 руб./шт
Винт М3х8, DIN 964 / ISO 2010 с полупотайной головкой и прямым шлицем, оцинкованный	2 руб./шт
Винт М2.5х8, DIN 964 / ISO 2010 с полупотайной головкой и прямым шлицем, оцинкованный	3 руб./шт

Полный ассортимент и актуальные цены: https://veskrep.ru/standarty-krepezh/din_964/