

DIN 967

Винт с полукруглой головкой и пресс-шайбой

Описание

DIN 967 – стандарт, устанавливающий требования к изделию «Винт с полукруглой головкой и пресс-шайбой»: форму, размерный ряд, допуски и технические условия изготовления. Соответствия в других системах стандартизации – ГОСТ: ГОСТ 11644-75.

В каталоге «Весь Крепеж» представлено 282 позиций по стандарту DIN 967: диаметры от М3 до М10, длины от 5 до 120 мм. Актуальные цены и наличие – в блоке товаров ниже.

Соответствие стандартов

DIN	ГОСТ
DIN 967	ГОСТ 11644-75

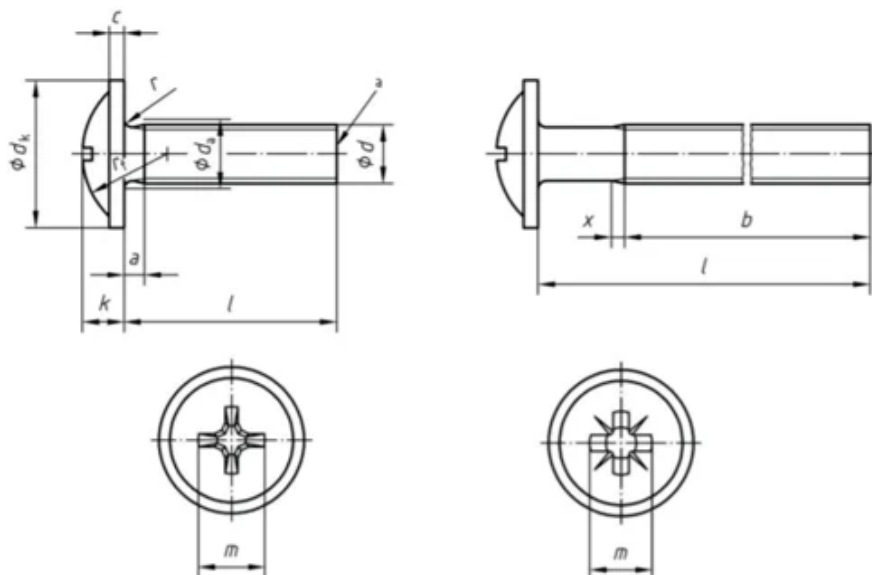
Материалы изготовления

- Нержавеющая сталь (А4, А2)
- Сталь – покрытия: оцинкованное

Применение

Основное назначение изделий DIN 967 – крепление деталей в машиностроении, приборостроении, производстве мебели и оборудования. Выбор привода (шлица) зависит от требуемого момента затяжки и условий монтажа.

Чертёж DIN 967



Размеры DIN 967

Параметры винта	М3	М3,5	М4	М5	М6	М8
Шаг резьбы, P	0,5	0,6	0,7	0,8	1	1,25

Параметры винта	M3	M3,5	M4	M5	M6	M8
Диаметр, dk	7,5	9	10	11,5	14,5	19
Высота головки, k	2,35	2,6	3,05	3,55	4,55	5,9
Высота, с	0,8	0,9	1,1	1,35	1,8	2,2
Высота подголовка, a	1	1,2	1,4	1,6	2	2,5
диаметр крестообразного отверстия, m, форма H	3	4,2	4,6	5	7,1	9
диаметр крестообразного отверстия, m, форма Z	2,9	3,9	4,3	4,7	6,7	8,8
Длина, l, мин.	4	5	5	6	8	10
Длина, l, макс.	30	35	40	45	60	60

Товарные позиции (цены на 04.07.2026)

Наименование товара	Розничная цена
Винт M4x40, DIN 967 мебельный с полукруглой головкой и пресс-шайбой PZ комбинированный, оцинкованный	4 руб./шт
Винт M6x60, DIN 967 мебельный с полукруглой головкой и пресс-шайбой PZ комбинированный, оцинкованный	11 руб./шт
Винт M6x40, DIN 967 мебельный с полукруглой головкой и пресс-шайбой PZ комбинированный, оцинкованный	8 руб./шт
Винт M6x90, DIN 967 мебельный с полукруглой головкой и пресс-шайбой PZ комбинированный, оцинкованный	12 руб./шт
Винт M5x10, DIN 967 мебельный с полукруглой головкой и пресс-шайбой PZ комбинированный, оцинкованный	3 руб./шт
Винт M3x20, DIN 967 мебельный с полукруглой головкой и пресс-шайбой PZ комбинированный, оцинкованный	2 руб./шт
Винт M4x10, DIN 967 мебельный с полукруглой головкой и пресс-шайбой PZ комбинированный, оцинкованный	2 руб./шт
Винт M5x50, DIN 967 мебельный с полукруглой головкой и пресс-шайбой PZ комбинированный, оцинкованный	5 руб./шт
Винт M6x80, DIN 967 мебельный с полукруглой головкой и пресс-шайбой PZ комбинированный, оцинкованный	16 руб./шт
Винт M6x20, DIN 967 мебельный с полукруглой головкой и пресс-шайбой PZ комбинированный, оцинкованный	5 руб./шт
Винт M5x40, DIN 967 мебельный с полукруглой головкой и пресс-шайбой PZ комбинированный, оцинкованный	5 руб./шт
Винт M6x50, DIN 967 мебельный с полукруглой головкой и пресс-шайбой PZ комбинированный, оцинкованный	9 руб./шт
Винт M6x10, DIN 967 мебельный с полукруглой головкой и пресс-шайбой PZ комбинированный, оцинкованный	4 руб./шт
Винт M5x20, DIN 967 мебельный с полукруглой головкой и пресс-шайбой PZ комбинированный, оцинкованный	3 руб./шт
Винт M4x20, DIN 967 мебельный с полукруглой головкой и пресс-шайбой PZ комбинированный, оцинкованный	2 руб./шт
Винт M5x30, DIN 967 мебельный с полукруглой головкой и пресс-шайбой PZ комбинированный, оцинкованный	4 руб./шт
Винт M4x50, DIN 967 мебельный с полукруглой головкой и пресс-шайбой PZ комбинированный, оцинкованный	4 руб./шт
Винт M8x40, DIN 967 мебельный с полукруглой головкой и пресс-шайбой PZ комбинированный, оцинкованный	13 руб./шт
Винт M8x90, DIN 967 мебельный с полукруглой головкой и пресс-шайбой PZ комбинированный, оцинкованный	25 руб./шт
Винт M3x40, DIN 967 мебельный с полукруглой головкой и пресс-шайбой PZ комбинированный, оцинкованный	5 руб./шт
Винт M5x16, DIN 967 мебельный с полукруглой головкой и пресс-шайбой PZ комбинированный, оцинкованный	3 руб./шт
Винт M6x70, DIN 967 мебельный с полукруглой головкой и пресс-шайбой PZ комбинированный, оцинкованный	10 руб./шт
Винт M3x10, DIN 967 мебельный с полукруглой головкой и пресс-шайбой PZ комбинированный, оцинкованный	1 руб./шт
Винт M3x6, DIN 967 мебельный с полукруглой головкой и пресс-шайбой PZ комбинированный, оцинкованный	1 руб./шт
Винт M5x60, DIN 967 мебельный с полукруглой головкой и пресс-шайбой PZ комбинированный, оцинкованный	7 руб./шт
Винт M3x30, DIN 967 мебельный с полукруглой головкой и пресс-шайбой PH, оцинкованный	4 руб./шт
Винт M4x30, DIN 967 мебельный с полукруглой головкой и пресс-шайбой PZ комбинированный, оцинкованный	3 руб./шт

Наименование товара	Розничная цена
Винт М4х6, DIN 967 мебельный с полукруглой головкой и пресс-шайбой PH, оцинкованный	3 руб./шт
Винт М6х30, DIN 967 мебельный с полукруглой головкой и пресс-шайбой PZ комбинированный, оцинкованный	6 руб./шт
Винт М8х20, DIN 967 мебельный с полукруглой головкой и пресс-шайбой PZ комбинированный, оцинкованный	10 руб./шт
Винт М4х12, DIN 967 мебельный с полукруглой головкой и пресс-шайбой PZ комбинированный, оцинкованный	2 руб./шт
Винт М5х12, DIN 967 мебельный с полукруглой головкой и пресс-шайбой PZ комбинированный, оцинкованный	3 руб./шт
Винт М4х6, DIN 967 мебельный с полукруглой головкой и пресс-шайбой PZ комбинированный, оцинкованный	2 руб./шт
Винт М4х8, DIN 967 мебельный с полукруглой головкой и пресс-шайбой PZ комбинированный, оцинкованный	2 руб./шт
Винт М4х60, DIN 967 мебельный с полукруглой головкой и пресс-шайбой PZ комбинированный, оцинкованный	5 руб./шт
Винт М6х16, DIN 967 мебельный с полукруглой головкой и пресс-шайбой PZ комбинированный, оцинкованный	5 руб./шт
Винт М5х8, DIN 967 мебельный с полукруглой головкой и пресс-шайбой PZ комбинированный, оцинкованный	2 руб./шт
Винт М4х16, DIN 967 мебельный с полукруглой головкой и пресс-шайбой PZ комбинированный, оцинкованный	2 руб./шт
Винт М8х30, DIN 967 мебельный с полукруглой головкой и пресс-шайбой PZ комбинированный, оцинкованный	11 руб./шт
Винт М8х60, DIN 967 мебельный с полукруглой головкой и пресс-шайбой PZ комбинированный, оцинкованный	16 руб./шт

Полный ассортимент и актуальные цены: https://veskrep.ru/standarty-krepezh/din_967/