

DIN 980

Гайка шестигранная самоконтрящаяся

Описание

DIN 980 – стандарт, устанавливающий требования к изделию «Гайка шестигранная самоконтрящаяся»: форму, размерный ряд, допуски и технические условия изготовления. Соответствия в других системах стандартизации – ГОСТ Р ИСО: ГОСТ Р ИСО 7042-2011, ГОСТ Р ИСО 10513-2009; ISO: ISO 7042, ISO 10513.

В каталоге «Весь Крепеж» представлено 101 позиций по стандарту DIN 980: диаметры от М3 до М39, классы прочности 8, 10. Актуальные цены и наличие – в блоке товаров ниже.

Соответствие стандартов

DIN	ГОСТ Р ИСО	ISO
DIN 980	ГОСТ Р ИСО 7042-2011, ГОСТ Р ИСО 10513-2009	ISO 7042, ISO 10513

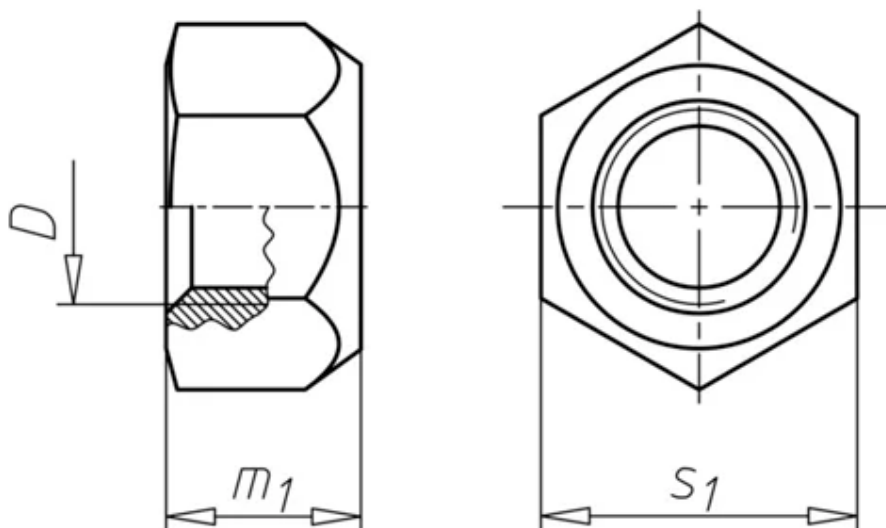
Материалы изготовления

- Сталь – покрытия: оцинкованное, горячее цинкование, оцинкованное жёлтое, цинковые хлопья
- Нержавеющая сталь (А4, А2)

Применение

Основное назначение изделий DIN 980 – комплектация болтовых соединений в металлоконструкциях, машиностроении и строительстве. Подбираются по диаметру и шагу резьбы ответной детали. Классы прочности 8, 10 позволяют подобрать крепёж как для стандартных, так и для ответственных высоконагруженных соединений.

Чертёж DIN 980



Размеры DIN 980

Диаметр	резьбы Высота	Размер под ключ
---------	---------------	-----------------

Диаметр	резьбы	Высота	Размер под ключ
M3		3.7	5.5
M4		4.2	7
M5		5.1	8
M6		6	10
M8		8	13
M10		10	17
M12		12	19
M14		14	22
M16		16	24
M18		18	27
M20		20	30
M22		22	32
M24		24	36
M27		27	41
M30		30	46
M33		33	50
M36		36	55
M39		39	60

Товарные позиции (цены на 04.07.2026)

Наименование товара	Розничная цена
Гайка 8 M8, DIN 980 V / ISO 7042 шестигранная самоконтрящаяся, оцинкованная	8 руб./шт
Гайка 8 M10x1, DIN 980 V / ISO 10513 шестигранная самоконтрящаяся, оцинкованная	70 руб./шт
Гайка 8 M10, DIN 980 V / ISO 7042 шестигранная самоконтрящаяся, оцинкованная	14 руб./шт
Гайка 8 M8x1, DIN 980 V / ISO 10513 шестигранная самоконтрящаяся, оцинкованная	24 руб./шт
Гайка 8 M14, DIN 980 V / ISO 7042 шестигранная самоконтрящаяся, оцинкованная	88 руб./шт
Гайка 8 M16x1.5, DIN 980 V / ISO 10513 шестигранная самоконтрящаяся, оцинкованная	141 руб./шт
Гайка 8 M12, DIN 980 V / ISO 7042 шестигранная самоконтрящаяся, оцинкованная	20 руб./шт
Гайка 8 M14x1.5, DIN 980 V / ISO 10513 шестигранная самоконтрящаяся, оцинкованная	154 руб./шт
Гайка 8 M6, DIN 980 V / ISO 7042 шестигранная самоконтрящаяся, оцинкованная	4 руб./шт
Гайка 8 M12x1.5, DIN 980 V / ISO 10513 шестигранная самоконтрящаяся, оцинкованная	60 руб./шт
Гайка 8 M5, DIN 980 V / ISO 7042 шестигранная самоконтрящаяся, оцинкованная	9 руб./шт
Гайка 8 M16, DIN 980 V / ISO 7042 шестигранная самоконтрящаяся, оцинкованная	35 руб./шт
Гайка 10 M12x1.5, DIN 980 V / ISO 10513 шестигранная самоконтрящаяся, оцинкованная	20 руб./шт
Гайка 10 M8, DIN 980 V / ISO 7042 шестигранная самоконтрящаяся, оцинкованная	13 руб./шт
Гайка 8 M4, DIN 980 V / ISO 7042 шестигранная самоконтрящаяся, оцинкованная	15 руб./шт
Гайка 10 M10, DIN 980 V / ISO 7042 шестигранная самоконтрящаяся, оцинкованная	16 руб./шт
Гайка 10 M12x1.25, DIN 980 V / ISO 10513 шестигранная самоконтрящаяся, оцинкованная	88 руб./шт

Наименование товара	Розничная цена
Гайка 10 M8x1, DIN 980 V / ISO 10513 шестигранная самоконтрящаяся, оцинкованная	31 руб./шт
Гайка 8 M18x1.5, DIN 980 V / ISO 10513 шестигранная самоконтрящаяся, оцинкованная	269 руб./шт
Гайка 10 M14x1.5, DIN 980 V / ISO 10513 шестигранная самоконтрящаяся, оцинкованная	46 руб./шт
Гайка 10 M10x1, DIN 980 V / ISO 10513 шестигранная самоконтрящаяся, оцинкованная	14 руб./шт
Гайка 8 M18, DIN 980 V / ISO 7042 шестигранная самоконтрящаяся, оцинкованная	240 руб./шт
Гайка 10 M14, DIN 980 V / ISO 7042 шестигранная самоконтрящаяся, оцинкованная	47 руб./шт
Гайка 10 M10x1.25, DIN 980 V / ISO 10513 шестигранная самоконтрящаяся, оцинкованная	48 руб./шт
Гайка 10 M12, DIN 980 V / ISO 7042 шестигранная самоконтрящаяся, оцинкованная	20 руб./шт
Гайка 10 M16, DIN 980 V / ISO 7042 шестигранная самоконтрящаяся, оцинкованная	205 руб./шт
Гайка 10 M18, DIN 980 V / ISO 7042 шестигранная самоконтрящаяся, оцинкованная	282 руб./шт
Гайка 8 M20, DIN 980 V / ISO 7042 шестигранная самоконтрящаяся, оцинкованная	240 руб./шт
Гайка 10 M18x1.5, DIN 980 V / ISO 10513 шестигранная самоконтрящаяся, оцинкованная	244 руб./шт
Гайка 10 M16x1.5, DIN 980 V / ISO 10513 шестигранная самоконтрящаяся, оцинкованная	160 руб./шт
Гайка 8 M20x1.5, DIN 980 V / ISO 10513 шестигранная самоконтрящаяся, оцинкованная	268 руб./шт
Гайка 10 M20, DIN 980 V / ISO 7042 шестигранная самоконтрящаяся, оцинкованная	283 руб./шт
Гайка 10 M20x1.5, DIN 980 V / ISO 10513 шестигранная самоконтрящаяся, оцинкованная	419 руб./шт
Гайка 8 M22x1.5, DIN 980 V / ISO 10513 шестигранная самоконтрящаяся, оцинкованная	438 руб./шт
Гайка 8 M22, DIN 980 V / ISO 7042 шестигранная самоконтрящаяся, оцинкованная	345 руб./шт
Гайка 10 M22x1.5, DIN 980 V / ISO 10513 шестигранная самоконтрящаяся, оцинкованная	458 руб./шт
Гайка 8 M24x1.5, DIN 980 V / ISO 10513 шестигранная самоконтрящаяся, оцинкованная	703 руб./шт
Гайка 10 M22, DIN 980 V / ISO 7042 шестигранная самоконтрящаяся, оцинкованная	539 руб./шт
Гайка 8 M24x2, DIN 980 V / ISO 10513 шестигранная самоконтрящаяся, оцинкованная	545 руб./шт
Гайка 8 M24, DIN 980 V / ISO 7042 шестигранная самоконтрящаяся, оцинкованная	453 руб./шт

Полный ассортимент и актуальные цены: https://veskrep.ru/standarty-krepezh/din_980/