

DIN 981

Гайка круглая шлицевая

Описание

DIN 981 – стандарт, устанавливающий требования к изделию «Гайка круглая шлицевая»: форму, размерный ряд, допуски и технические условия изготовления. Соответствия в других системах стандартизации – ГОСТ: ГОСТ 11871-88.

В каталоге «Весь Крепеж» представлено 34 позиций по стандарту DIN 981: диаметры от M10 до M180, классы прочности 14Н. Актуальные цены и наличие – в блоке товаров ниже.

Соответствие стандартов

DIN	ГОСТ
DIN 981	ГОСТ 11871-88

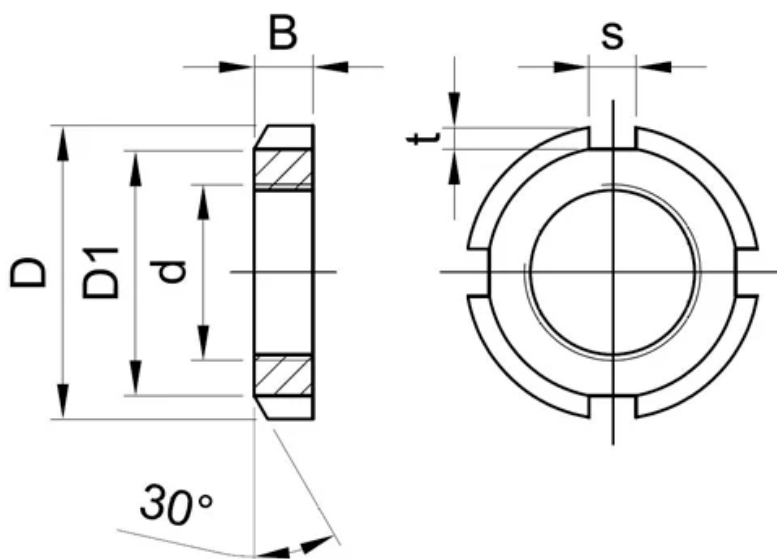
Материалы изготовления

- Сталь

Применение

Основное назначение изделий DIN 981 – комплектация болтовых соединений в металлоконструкциях, машиностроении и строительстве. Подбираются по диаметру и шагу резьбы ответной детали.

Чертёж DIN 981



Размеры DIN 981

Наименование исполнения	Диаметр и шаг резьбы	Внешний диаметр	d3	Толщина мм.
КМ 0	10x0,75	18	13,5	4
КМ 1	12x1	22	17	4

Наименование исполнения	Диаметр и шаг резьбы	Внешний диаметр	d3	Толщина мм.
КМ 2	15x1	25	21	5
КМ 3	17x1	28	24	5
КМ 4	20x1	32	26	6
КМ 5	25x1,5	38	32	7
КМ 6	30x1,5	45	38	7
КМ 7	35x1,5	52	44	8
КМ 8	40x1,5	58	50	9
КМ 9	45x1,5	65	56	10
КМ 10	50x1,5	70	61	11
КМ 11	55x2	75	67	11
КМ 12	60x2	80	73	11
КМ 13	65x2	85	79	12
КМ 14	70x2	92	85	12
КМ 15	75x2	98	90	13
КМ 16	80x2	105	95	15
КМ 17	85x2	110	102	16
КМ 18	90x2	120	108	16
КМ 19	95x2	125	113	17
КМ 20	100x2	130	120	18
КМ 21	105x2	140	126	18
КМ 22	110x2	145	133	19
КМ 23	115x2	150	137	19
КМ 24	120x2	155	138	20
КМ 25	125x2	160	148	21
КМ 26	130x2	165	149	21
КМ 27	135x2	175	160	22
КМ 28	140x2	180	160	22
КМ 29	145x2	190	171	24
КМ 30	150x2	195	171	24
КМ 31	155x3	210	182	25
КМ 32	160x3	210	182	25
КМ 33	165x3	210	193	26
КМ 34	170x3	220	193	26
КМ 36	180x3	230	203	27
КМ 38	190x3	240	214	28
КМ 40	200x3	250	226	29

Товарные позиции (цены на 04.07.2026)

Наименование товара	Розничная цена
Гайка 14Н М10х0.75, DIN 981 круглая шлицевая КМ0	317 руб./шт
Гайка 14Н М12х1, DIN 981 круглая шлицевая КМ1	544 руб./шт
Гайка 14Н М15х1, DIN 981 круглая шлицевая КМ2	571 руб./шт
Гайка 14Н М17х1, DIN 981 круглая шлицевая КМ3	353 руб./шт
Гайка 14Н М20х1, DIN 981 круглая шлицевая КМ4	243 руб./шт
Гайка 14Н М80х2, DIN 981 круглая шлицевая КМ16	1 руб./шт
Гайка 14Н М70х2, DIN 981 круглая шлицевая КМ14	1 руб./шт
Гайка 14Н М110х2, DIN 981 круглая шлицевая КМ22	2 руб./шт
Гайка 14Н М85х2, DIN 981 круглая шлицевая КМ17	2 руб./шт
Гайка 14Н М65х2, DIN 981 круглая шлицевая КМ13	2 руб./шт
Гайка 14Н М75х2, DIN 981 круглая шлицевая КМ15	2 руб./шт
Гайка 14Н М100х2, DIN 981 круглая шлицевая КМ20	3 руб./шт
Гайка 14Н М90х2, DIN 981 круглая шлицевая КМ18	3 руб./шт
Гайка 14Н М120х2, DIN 981 круглая шлицевая КМ24	4 руб./шт
Гайка 14Н М95х2, DIN 981 круглая шлицевая КМ19	5 руб./шт
Гайка 14Н М150х2, DIN 981 круглая шлицевая КМ30	8 руб./шт
Гайка 14Н М115х2, DIN 981 круглая шлицевая КМ23	9 руб./шт
Гайка 14Н М130х2, DIN 981 круглая шлицевая КМ26	10 руб./шт
Гайка 14Н М30х1.5, DIN 981 круглая шлицевая КМ6	213 руб./шт
Гайка 14Н М25х1.5, DIN 981 круглая шлицевая КМ5	239 руб./шт
Гайка 14Н М40х1.5, DIN 981 круглая шлицевая КМ8	247 руб./шт
Гайка 14Н М35х1.5, DIN 981 круглая шлицевая КМ7	268 руб./шт
Гайка 14Н М45х1.5, DIN 981 круглая шлицевая КМ9	307 руб./шт
Гайка 14Н М50х1.5, DIN 981 круглая шлицевая КМ10	390 руб./шт
Гайка 14Н М55х2, DIN 981 круглая шлицевая КМ11	747 руб./шт
Гайка 14Н М60х2, DIN 981 круглая шлицевая КМ12	11711 руб./шт
Гайка 14Н М135х2, DIN 981 круглая шлицевая КМ27	121176 руб./шт
Гайка 14Н М140х2, DIN 981 круглая шлицевая КМ28	181704 руб./шт
Гайка 14Н М125х2, DIN 981 круглая шлицевая КМ25	201655 руб./шт
Гайка 14Н М160х3, DIN 981 круглая шлицевая КМ32	221563 руб./шт
Гайка 14Н М155х3, DIN 981 круглая шлицевая КМ31	291479 руб./шт
Гайка 14Н М180х3, DIN 981 круглая шлицевая КМ36	301092 руб./шт
Гайка 14Н М170х3, DIN 981 круглая шлицевая КМ34	361388 руб./шт
Гайка 14Н М145х2, DIN 981 круглая шлицевая КМ29	381849 руб./шт

Полный ассортимент и актуальные цены: https://veskrep.ru/standarty-krepezh/din_981/