

DIN 982

Гайка шестигранная самоконтрящаяся высокая

Описание

DIN 982 – стандарт, устанавливающий требования к изделию «Гайка шестигранная самоконтрящаяся высокая»: форму, размерный ряд, допуски и технические условия изготовления. Соответствия в других системах стандартизации – ГОСТ: ГОСТ Р 50273-92; ГОСТ Р ИСО: ГОСТ ISO 7040-2014, ГОСТ ISO 10512-2016; ISO: ISO 7040, ISO 10512.

В каталоге «Весь Крепеж» представлено 44 позиций по стандарту DIN 982: диаметры от М4 до М36, классы прочности 8, 10. Актуальные цены и наличие – в блоке товаров ниже.

Соответствие стандартов

DIN	ГОСТ	ГОСТ Р ИСО	ISO
DIN 982	ГОСТ Р 50273-92	ГОСТ ISO 7040-2014, ГОСТ ISO 10512-2016	ISO 7040, ISO 10512

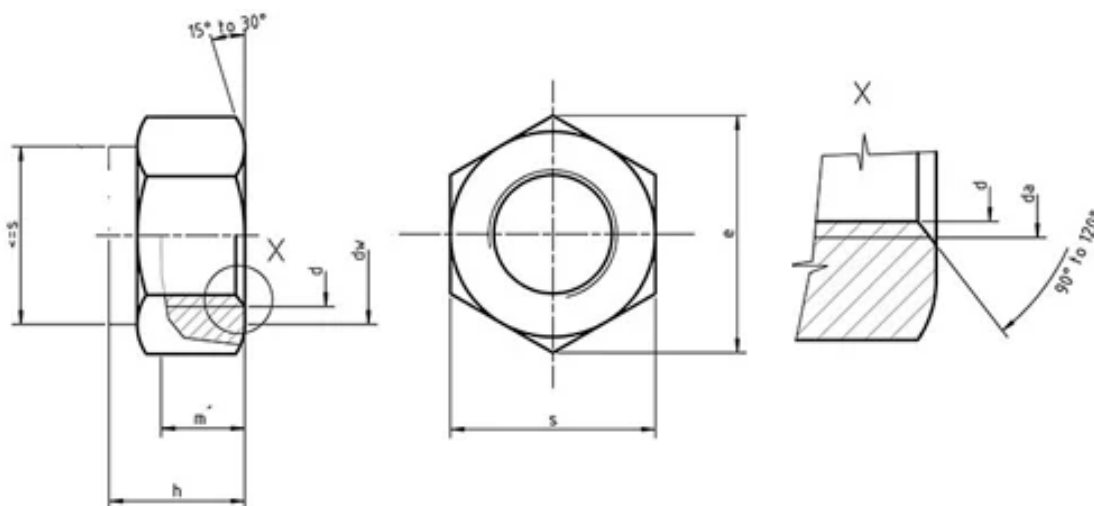
Материалы изготовления

- Нержавеющая сталь (А4, А2)
- Сталь – покрытия: оцинкованное

Применение

Основное назначение изделий DIN 982 – комплектация болтовых соединений в металлоконструкциях, машиностроении и строительстве. Подбираются по диаметру и шагу резьбы ответной детали. Классы прочности 8, 10 позволяют подобрать крепеж как для стандартных, так и для ответственных высоконагруженных соединений.

Чертёж DIN 982



Размеры DIN 982

Диаметр резьбы	Высота гайки	Высота резьбовой части min.	Размер гайки под ключ
М3	4.5	2.15	5.5

Диаметр резьбы	Высота гайки	Высота резьбовой части min.	Размер гайки под ключ
M4	6	2.9	7
M5	6.3	4.4	8
M6	8	4.9	10
M8	9.5	6.44	13
M10	11.5	8.04	17
M12	14	10.37	19
M14	16	12.1	22
M16	18	14.1	24
M20	22	16.9	30
M24	28	20.2	36

Товарные позиции (цены на 04.07.2026)

Наименование товара	Розничная цена
Гайка 8 M12, DIN 982 / ISO 7040 шестигранная самоконтрящаяся высокая, оцинкованная	23 руб./шт
Гайка 8 M8, DIN 982 / ISO 7040 шестигранная самоконтрящаяся высокая, оцинкованная	7 руб./шт
Гайка 8 M10, DIN 982 / ISO 7040 шестигранная самоконтрящаяся высокая, оцинкованная	22 руб./шт
Гайка 8 M6, DIN 982 / ISO 7040 шестигранная самоконтрящаяся высокая, оцинкованная	6 руб./шт
Гайка 10 M10x1, DIN 982 / ISO 10512 шестигранная самоконтрящаяся высокая, оцинкованная	46 руб./шт
Гайка 8 M14, DIN 982 / ISO 7040 шестигранная самоконтрящаяся высокая, оцинкованная	68 руб./шт
Гайка 10 M10, DIN 982 / ISO 7040 шестигранная самоконтрящаяся высокая кл, оцинкованная	43 руб./шт
Гайка 8 M5, DIN 982 / ISO 7040 шестигранная самоконтрящаяся высокая, оцинкованная	4 руб./шт
Гайка 8 M4, DIN 982 / ISO 7040 шестигранная самоконтрящаяся высокая, оцинкованная	2 руб./шт
Гайка 10 M12x1.5, DIN 982 / ISO 10512 шестигранная самоконтрящаяся высокая, оцинкованная	44 руб./шт
Гайка 10 M14x1.5, DIN 982 / ISO 10512 шестигранная самоконтрящаяся высокая, оцинкованная	91 руб./шт
Гайка 10 M12, DIN 982 / ISO 7040 шестигранная самоконтрящаяся высокая кл, оцинкованная	62 руб./шт
Гайка 10 M16x1.5, DIN 982 / ISO 10512 шестигранная самоконтрящаяся высокая, оцинкованная	185 руб./шт
Гайка 8 M18, DIN 982 / ISO 7040 шестигранная самоконтрящаяся высокая, оцинкованная	219 руб./шт
Гайка 8 M16, DIN 982 / ISO 7040 шестигранная самоконтрящаяся высокая, оцинкованная	42 руб./шт
Гайка 10 M16, DIN 982 / ISO 7040 шестигранная самоконтрящаяся высокая кл, оцинкованная	51 руб./шт
Гайка 8 M20, DIN 982 / ISO 7040 шестигранная самоконтрящаяся высокая, оцинкованная	102 руб./шт
Гайка 10 M20x1.5, DIN 982 / ISO 10512 шестигранная самоконтрящаяся высокая, оцинкованная	371 руб./шт
Гайка 10 M20, DIN 982 / ISO 7040 шестигранная самоконтрящаяся высокая кл, оцинкованная	91 руб./шт
Гайка 8 M24, DIN 982 / ISO 7040 шестигранная самоконтрящаяся высокая, оцинкованная	170 руб./шт
Гайка 10 M24, DIN 982 / ISO 7040 шестигранная самоконтрящаяся высокая кл, оцинкованная	166 руб./шт
Гайка 10 M24x2, DIN 982 / ISO 10512 шестигранная самоконтрящаяся высокая, оцинкованная	752 руб./шт
Гайка 8 M27, DIN 982 / ISO 7040 шестигранная самоконтрящаяся высокая, оцинкованная	1530 руб./шт
Гайка 8 M30, DIN 982 / ISO 7040 шестигранная самоконтрящаяся высокая, оцинкованная	629 руб./шт
Гайка 8 M36, DIN 982 / ISO 7040 шестигранная самоконтрящаяся высокая, оцинкованная	1709 руб./шт

Наименование товара	Розничная цена
Гайка 10 M30, DIN 982 / ISO 7040 шестигранная самоконтрящаяся высокая кл, оцинкованная	11128 руб./шт
Гайка M6, DIN 982 / ISO 7040 шестигранная самоконтрящаяся высокая, нержавеющей сталь A2	6 руб./шт
Гайка M5, DIN 982 / ISO 7040 шестигранная самоконтрящаяся высокая, нержавеющей сталь A2	8 руб./шт
Гайка M8, DIN 982 / ISO 7040 шестигранная самоконтрящаяся высокая, нержавеющей сталь A2	10 руб./шт
Гайка M5, DIN 982 / ISO 7040 шестигранная самоконтрящаяся высокая, нержавеющей сталь A4-80	12 руб./шт
Гайка M4, DIN 982 / ISO 7040 шестигранная самоконтрящаяся высокая, нержавеющей сталь A2	14 руб./шт
Гайка M10, DIN 982 / ISO 7040 шестигранная самоконтрящаяся высокая, нержавеющей сталь A2	22 руб./шт
Гайка M6, DIN 982 / ISO 7040 шестигранная самоконтрящаяся высокая, нержавеющей сталь A4-80	29 руб./шт
Гайка M10, DIN 982 / ISO 7040 шестигранная самоконтрящаяся высокая, нержавеющей сталь A4-80	33 руб./шт
Гайка M8, DIN 982 / ISO 7040 шестигранная самоконтрящаяся высокая, нержавеющей сталь A4-80	37 руб./шт
Гайка M12, DIN 982 / ISO 7040 шестигранная самоконтрящаяся высокая, нержавеющей сталь A4-80	56 руб./шт
Гайка M16, DIN 982 / ISO 7040 шестигранная самоконтрящаяся высокая, нержавеющей сталь A2	68 руб./шт
Гайка M12, DIN 982 / ISO 7040 шестигранная самоконтрящаяся высокая, нержавеющей сталь A2	81 руб./шт
Гайка M14, DIN 982 / ISO 7040 шестигранная самоконтрящаяся высокая, нержавеющей сталь A2	120 руб./шт
Гайка M20, DIN 982 / ISO 7040 шестигранная самоконтрящаяся высокая, нержавеющей сталь A2	358 руб./шт

Полный ассортимент и актуальные цены: https://veskrep.ru/standarty-krepezh/din_982/