

DIN 983

Кольцо наружное стопорное пружинное с лапками для вала

Описание

DIN 983 – стандарт, устанавливающий требования к изделию «Кольцо наружное стопорное пружинное с лапками для вала»: форму, размерный ряд, допуски и технические условия изготовления.

В каталоге «Весь Крепеж» представлено 7 позиций по стандарту DIN 983. Актуальные цены и наличие – в блоке товаров ниже.

Соответствие стандартов

DIN

DIN 983

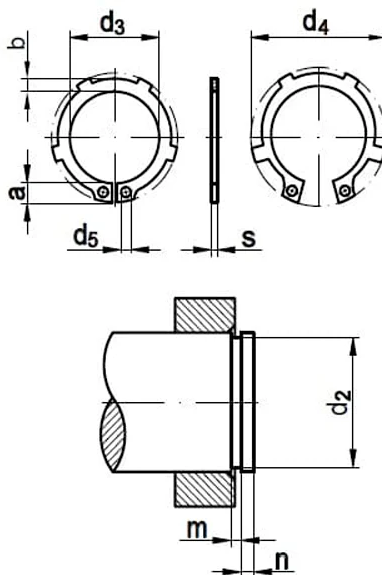
Материалы изготовления

- Сталь – покрытия: оксидированное

Применение

Основное назначение изделий DIN 983 – осевая фиксация деталей на валах и в отверстиях: подшипников, втулок, шестерён.

Чертёж DIN 983



Размеры DIN 983

Диаметр вала	Толщина кольца	Внутренний диаметр кольца	Ширина ушка	Мак. ширина кольца	Диаметр отверстия	Диаметр канавки на валу	Ширина канавки	Высота выступа	Диаметр окружности
20	1.2	18.5	3.8	2.6	2	19	1.3	1.5	28
25	1.2	23.2	4.3	3	2	23.9	1.3	1.7	34

Диаметр вала	Толщина кольца	Внутренний диаметр кольца	Ширина ушка	Мах. ширина кольца	Диаметр отверстия	Диаметр канавки на валу	Ширина канавки	Высота выступа	Диаметр окружности
30	1.5	27.9	4.7	3.4	2	28.6	1.6	2.1	39.9
35	1.5	32.2	5.2	3.8	2.5	33	1.6	3	45.9
40	1.75	36.5	7.2	4.2	2.5	37.5	1.85	3.8	55.1
45	1.75	41.5	7.2	4.6	2.5	42.5	1.85	3.8	60.1
50	2	45.8	8.2	5	2.5	47	2.15	4.5	67.2

Товарные позиции (цены на 04.07.2026)

Наименование товара	Розничная цена
Кольцо d20x1.2, DIN 983 стопорное пружинное наружное для вала	34 руб./шт
Кольцо d25x1.2, DIN 983 стопорное пружинное наружное для вала	82 руб./шт
Кольцо d30x1.5, DIN 983 стопорное пружинное наружное для вала	165 руб./шт
Кольцо d35x1.5, DIN 983 стопорное пружинное наружное для вала	54 руб./шт
Кольцо d40x1.75, DIN 983 стопорное пружинное наружное для вала	319 руб./шт
Кольцо d50x2, DIN 983 стопорное пружинное наружное для вала	216 руб./шт
Кольцо d45x1.75, DIN 983 стопорное пружинное наружное для вала	284 руб./шт

Полный ассортимент и актуальные цены: https://veskrep.ru/standarty-krepezh/din_983/